

## PERSEPSI AKAN GAJI, MOTIVASI KERJA, DAN KINERJA KARYAWAN PT. AMITA BARA SEJAHTERA

**Eddy Madiono Sutanto**

**Ferdian Mario Patty**

Universitas Kristen Petra

E-mail : ferdian\_10033@yahoo.com

Jalan Siwalankerto 121 - 131, Surabaya 60236, Indonesia

### ABSTRACT

*Employee performance is a process which is used by an organization to evaluate and judge the work performance of the employees. There are two variables that have been used to review the performance of employee in PT. Amita Bara Sejahtera, which are salary and work motivation. This research goal is to observe the influences of salary and work motivation effect partially and simultaneously towards work performance, to observe the dominant variable between salary and work motivation towards performance, and observing another factor that influence the work performance of the employees in PT. Amita Bara Sejahtera. Data collecting used questionnaire with judgment sampling to 50 employees with some criteria. The result of analysis using multiple linier regression is that salary and work motivation are positively influenced the performance of employee in both partially and simultaneously.*

**Key words:** *Salary, Work Motivation, and Employee Performance.*

### ABSTRAK

*Kinerja karyawan merupakan proses yang digunakan oleh organisasi untuk mengevaluasi dan menilai prestasi kerja karyawan. Ada dua variabel yang telah digunakan untuk melihat kembali kinerja karyawan di PT. Amita Bara Sejahtera, yaitu gaji dan motivasi kerja. Tujuan dari penelitian ini adalah untuk mengamati pengaruh gaji dan motivasi kerja secara parsial dan secara simultan terhadap prestasi kerja, mengamati variabel yang dominan antara gaji dan motivasi kerja terhadap kinerja, dan mengamati faktor lain yang mempengaruhi prestasi kerja karyawan di PT. Amita Bara Sejahtera. Pengumpulan data menggunakan kuesioner dengan judgment sampling untuk 50 karyawan dengan beberapa kriteria. Hasil analisis menggunakan regresi linier berganda adalah bahwa gaji dan motivasi kerja secara positif mempengaruhi kinerja karyawan baik secara parsial maupun simultan.*

**Kata Kunci:** *Salary, Work Motivation, and Employee Performance.*

## PENDAHULUAN

Salah satu faktor yang menyebabkan perusahaan kurang berjalan dengan maksimal adalah kurang berperannya karyawan dalam suatu perusahaan. Gaji bisa menjadi faktor penarik bagi karyawan untuk meningkatkan kinerjanya. Gaji merupakan salah satu bentuk kompensasi, yang didefinisikan sebagai manfaat jasa yang diberikan secara teratur atas prestasi kerja dan diberikan kepada karyawan (Wursanto 2005). Pemenuhan kebutuhan baik dalam bidang materi maupun non materi, seperti kebutuhan sosial, *prestise*, psikologis, dan intelektual sebagai sebuah kompensasi atas kinerja yang dilakukan karyawan kepada perusahaan layak untuk diperhatikan, terutama saat kinerja karyawan mulai melemah (Panudju 2004).

Rendahnya kinerja karyawan menandakan ketidakstabilan organisasi sehingga karyawan di dalamnya tidak dapat menjalankan fungsi dan perannya secara efektif (Astuty 2010). Pada faktanya perusahaan seringkali tidak memperhatikan gaji sebagai bentuk perwujudan kompensasi bagi karyawan sehingga karyawan merasa kurang dihargai. Dengan kesesuaian gaji yang diberikan perusahaan terhadap karyawan, maka akan merangsang tumbuhnya motivasi kerja di dalam diri seorang karyawan.

Gaji meliputi tunjangan-tunjangan yang digunakan dalam waktu yang relatif panjang, seperti perbulan atau pertahun. Gaji per jam dan per hari biasanya diberikan satu kali dalam seminggu atau satu kali perbulan, namun gaji pertahun biasanya juga diberikan setiap bulan (Samsudin 2009). Gaji dan motivasi kerja sangat penting dalam meningkatkan kinerja karyawan. Gaji menjadi pendorong seseorang melaksanakan suatu kegiatan guna mendapatkan hasil yang terbaik, motivasi kerja karyawan perlu dibangkitkan agar karyawan dapat melaksanakan kinerja yang terbaik, sebaliknya karyawan yang tidak mempunyai motivasi kerja yang tinggi dalam melakukan pekerjaannya akan sulit untuk bekerja dengan baik dan cenderung tidak bertanggung jawab sekalipun karyawan tersebut memiliki kemampuan operasional yang baik (Panudju

2003). Berdasarkan pendapat Hasibuan (2010) mengatakan bahwa motivasi kerja merupakan hal yang sulit dilakukan karena perusahaan tidak mengetahui secara pasti apa kebutuhan dan keinginan dari karyawan. Menurut pendapat Asep dan Tanjung (2004) adapun motivasi kerja dapat diukur dari tingkat absensi, kedisiplinan, serta kerja sama yang terjadi antar karyawan.

Hasibuan (2010) berpendapat bahwa motivasi kerja merupakan hasil sebuah proses yang bersifat internal atau eksternal bagi individu yang menyebabkan timbulnya sikap antusiasme dan konsistensi dalam hal melakukan kegiatan-kegiatan tertentu. Apabila motivasi kerja dari para pegawai bisa dibangun, maka para karyawan dapat memiliki kinerja yang lebih baik di dalam organisasi atau perusahaan.

Dalam era persaingan usaha yang semakin ketat, kinerja yang dimiliki karyawan dituntut untuk terus meningkat. Salah satu langkah untuk mempertahankan atau meningkatkan kinerja karyawan dapat dilakukan dengan mengevaluasi kinerja karyawan dan melakukan serangkaian perbaikan agar selalu meningkatkan kualitas karyawan tersebut sehingga perusahaan tumbuh dan unggul dalam persaingan, atau minimal tetap dapat bertahan.

PT. Amita Bara Sejahtera merupakan salah satu perusahaan perdagangan dan pendistribusian gas elpiji 3 kg. Pada faktanya, karyawan PT. Amita Bara Sejahtera seringkali tidak disiplin dalam melakukan pekerjaan sehingga mengakibatkan perusahaan kehilangan konsumen, seperti saat karyawan tidak masuk kerja maupun terlambat saat mendistribusikan gas kepada konsumen. Rendahnya tingkat kedisiplinan karyawan terjadi karena kurangnya kesadaran untuk dapat dipercaya serta inisiatif untuk menyelesaikan pekerjaan dengan penuh tanggung jawab. Fakta tersebut menunjukkan kecenderungan lemahnya kinerja karyawan PT. Amita Bara Sejahtera. Penelitian ini bertujuan untuk mengetahui bagaimana pengaruh persepsi gaji dan motivasi kerja terhadap kinerja karyawan di PT. Amita Bara Sejahtera.

## RERANGKA TEORITIS DAN HIPO- TESIS

### Gaji

Gaji merupakan imbalan finansial yang diberikan kepada karyawan secara teratur, seperti tahunan, caturwulan, bulanan, atau mingguan (Panggabean 2006). Menurut Hariandja (2005), gaji merupakan bayaran tetap yang diterima seseorang dari keanggotaannya dalam sebuah organisasi. Gaji juga merupakan suatu bentuk balas jasa atau penghargaan kepada karyawan atas hasil kerjanya. Gaji maupun upah merupakan bentuk kompensasi langsung yang diberikan secara teratur berdasarkan ikatan kerja antara perusahaan dengan karyawannya (Mathis dan Jackson 2006). Gaji yang diberikan kepada karyawan mempengaruhi perasaan dan persepsi yang akan menimbulkan kepuasan, hal ini sesuai dengan konsep teori *equity*. Teori *equity* menekankan bahwa kepuasan gaji disebabkan oleh perasaan dan persepsi yang berhubungan dengan rasa keadilan atas gaji yang dibayarkan. Persepsi merupakan hasil dari proses terus-menerus dan timbul setelah membandingkan dengan *outcome* yang lain (Mondy & Noe 2005).

### Motivasi Kerja

George dan Jones (2005) mengatakan bahwa motivasi kerja dapat diartikan sebagai suatu dorongan secara psikologis kepada seseorang yang menentukan arah dari perilaku seseorang, tingkat usaha dan tingkat kegigihan dalam menghadapi suatu masalah (dalam Sutanto dan Wijanto 2013). Nawawi (2011) mengatakan bahwa motivasi kerja merupakan suatu kondisi yang mendorong atau menjadi sebab seseorang melakukan suatu perbuatan. Ernest (dalam Mangkuningara 2009) mengemukakan bahwa motivasi kerja merupakan suatu kondisi yang berpengaruh dalam membangkitkan, mengarahkan dan memelihara perilaku yang berhubungan dengan lingkungan kerja. Penelitian ini sependapat dengan definisi motivasi kerja yang dikemukakan oleh George dan Jones (2005), yang menunjukkan adanya tiga hal yang terdapat dalam motivasi kerja, yaitu

arah perilaku, tingkat usaha dan tingkat kegigihan.

### Kinerja Karyawan

Hariandja (2005) berpendapat bahwa kinerja merupakan hasil kerja yang dihasilkan oleh pegawai atau perilaku nyata yang ditampilkan sesuai peranannya dalam organisasi. Kinerja juga berarti hasil yang dicapai seseorang baik kualitas maupun kuantitas sesuai dengan tanggungjawab yang diberikan kepadanya. Selain itu kinerja seseorang dipengaruhi oleh tingkat pendidikan, inisiatif, pengalaman kerja, dan motivasi kerja karyawan. Hasil kerja seseorang akan memberikan umpan balik bagi orang itu sendiri untuk selalu aktif melakukan pekerjaannya secara baik dan diharapkan akan menghasilkan mutu pekerjaan yang baik pula. Pendidikan mempengaruhi kinerja seseorang karena dapat memberikan wawasan yang lebih luas untuk berinisiatif dan berinovasi dan selanjutnya berpengaruh terhadap kerjanya. Sopiah (2008) menyatakan lingkungan juga bisa mempengaruhi kinerja seseorang. Situasi lingkungan yang kondusif, misalnya dukungan dari atasan, teman kerja, sarana dan prasarana yang memadai akan menciptakan kenyamanan tersendiri dan akan memacu kinerja yang baik. Sebaliknya, suasana kerja yang tidak nyaman karena sarana dan prasarana yang tidak memadai, tidak adanya dukungan dari atasan, dan banyak terjadi konflik akan memberi dampak negatif yang mengakibatkan kemerosotan pada kinerja seseorang.

### Hipotesis

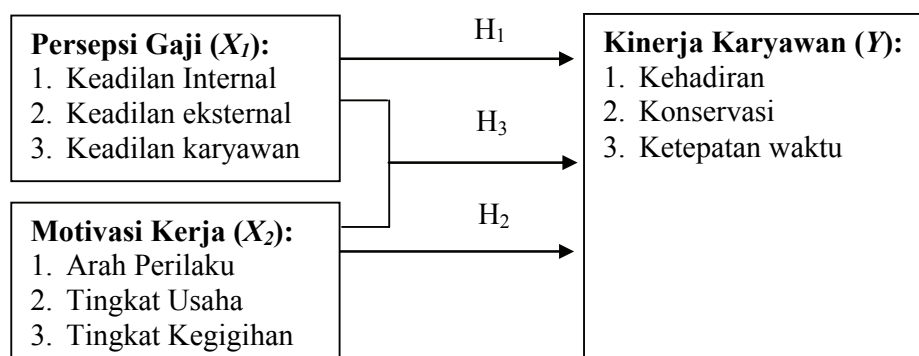
Berdasarkan rumusan masalah dan landasan teori sebelumnya, maka rerangka teoritis penelitian dapat dilihat pada Gambar 1. Sedangkan hipotesis penelitian ini adalah:

H<sub>1</sub>: Persepsi Gaji memiliki pengaruh positif terhadap kinerja karyawan di PT. Amita Bara Sejahtera

H<sub>2</sub>: Motivasi Kerja memiliki pengaruh positif terhadap kinerja karyawan di PT. Amita Bara Sejahtera

H<sub>3</sub>: Persepsi Gaji dan Motivasi Kerja memiliki pengaruh positif terhadap kinerja

**Gambar 1**  
**Rerangka Pemikiran**



Sumber: Simamora (2004), Sutanto dan Tania (2013), Riadi (2014) dan Dessler (2004).

karyawan di PT. Amita Bara Sejahtera

## METODE PENELITIAN

### Jenis Penelitian

Jenis penelitian yang digunakan dalam penelitian yang berjudul “Pengaruh persepsi Gaji dan Motivasi Kerja terhadap Kinerja Karyawan PT. Amita Bara Sejahtera” adalah kuantitatif eksplanasi. Metode kuantitatif eksplanasi bertujuan untuk menjelaskan, suatu generalisasi sampel terhadap populasi atau menjelaskan hubungan, perbedaan, maupun pengaruh antar variabel (Bungin 2005, hal. 38). Pada penelitian eksplanasi survei, peneliti diwajibkan membangun hipotesis penelitian kemudian diuji di lapangan karena format penelitian ini bertujuan untuk mencari hubungan sebab-akibat antar variabel (Bungin 2005, hal. 38).

### Populasi dan Sampel Penelitian

Populasi dalam penelitian ini adalah seluruh karyawan PT. Amita Bara Sejahtera. Berdasarkan data perusahaan jumlah karyawan sebanyak 50 orang. Penelitian ini menggunakan *judgement sampling* yang memerlukan beberapa kriteria sampel. Kriteria yang dimaksud antara lain pekerja tetap yang terikat oleh kontrak kerja yang sah.

### Metode Pengumpulan Data

Metode pengumpulan data dalam penelitian ini melalui angket penelitian. Metode ini dilakukan dengan membagikan angket peneli-

tian kepada sampel dan direktur utama. Penelitian ini menggunakan skala *likert* untuk memperoleh data interval dengan 5 kategori (Nazir 2005).

### Definisi Operasional Variabel Persepsi Gaji ( $X_1$ )

Persepsi keadilan terhadap gaji didefinisikan sebagai hasil pengalaman yang berupa pemahaman dari pegawai mengenai pembayaran regular tiap bulan (Mondy & Noe 2005). Alat ukur yang digunakan dalam mengukur keadilan terhadap gaji yang disusun berdasarkan karakteristik keadilan yang terdiri dari keadilan internal, eksternal, dan karyawan (Mondy & Noe 2005). Oleh karena itu indikator yang digunakan untuk mengukur persepsi terhadap gaji, antara lain:

1. Keadilan internal, perasaan mengenai keadilan atau kewajaran yang dirasakan karyawan saat karyawan menerima gaji yang sebanding dengan pekerjaan yang dilakukan
2. Keadilan eksternal, perasaan yang muncul saat karyawan menerima gaji sesuai nilai relatif dari jabatan
3. Keadilan karyawan, Perasaan yang muncul saat karyawan menerima gaji berdasarkan faktor unik dalam diri mereka, seperti tingkat kinerja dan senioritas.

### Definisi Operasional Variabel Motivasi kerja ( $X_2$ )

Motivasi kerja menurut George dan Jones

(2005) didefinisikan sebagai dorongan dari dalam diri karyawan PT. Amita Bara Sejahtera untuk mencapai tujuan tertentu (dalam Sutanto dan Tania 2013). Adapun indikator untuk mengukur motivasi kerja yaitu:

1. Arah perilaku menyatakan perilaku yang dipilih oleh karyawan dalam melaksanakan tugas di dalam pekerjaannya, diukur melalui:
2. Ketaatan pada peraturan kerja dalam organisasi.
3. Memiliki relasi yang baik dengan rekan kerja.
4. Tingkat usaha menyatakan tingkat usaha karyawan dalam melaksanakan tugas di dalam pekerjaannya, diukur melalui:
5. Keseriusan dalam bekerja.
6. Keefisienan dalam bekerja.
7. Keefektifan dalam bekerja.
8. Keterampilan dalam bekerja.

Tingkat kegigihan menyatakan tingkat kegigihan karyawan dalam menghadapi rintangan dalam melaksanakan tugas di dalam pekerjaannya, diukur melalui:

1. Pantang menyerah atau tidak mudah putus asa.
2. Memiliki kegigihan dalam bekerja walaupun keadaan lingkungan kurang mendukung.
3. Memiliki inisiatif untuk memecahkan masalah.
4. Konsistensi dalam bekerja (*endurance*).

### **Definisi Operasional Variabel Kinerja karyawan (Y)**

Kinerja karyawan merupakan suatu keluaran yang dihasilkan oleh karyawan yang merupakan hasil dari pekerjaan yang ditugaskan dalam suatu waktu atau periode tertentu. Menurut Robbins (2007), Adapun indikator untuk mengukur kinerja karyawan (dalam Riadi 2014) dan Dessler (2004) yaitu:

#### **Kehadiran**

Melalui tingkat absensi dan ketepatan waktu kehadiran, diukur melalui:

1. Karyawan selalu datang tepat waktu
2. Tingkat kehadiran karyawan tinggi

#### **Konservasi**

Meliputi: pencegahan pemborosan,

kerusakan, pemeliharaan peralatan, diukur melalui:

1. Karyawan menjaga fasilitas perusahaan dengan baik
2. Karyawan menggunakan fasilitas perusahaan sesuai dengan kepentingan pekerjaan

#### **Ketepatan waktu**

Dapat menyelesaikan tanggung jawab sesuai waktu yang ditentukan, dapat memanfaatkan waktu secara efektif untuk aktivitas yang bermanfaat bagi perusahaan, diukur melalui:

1. Karyawan dapat menyelesaikan tugas atau pekerjaan dengan tepat waktu

#### **Metode Analisis Data**

Metode analisis data dalam penelitian ini menggunakan uji validitas, uji reliabilitas, uji asumsi klasik, analisis statistik deskriptif, dan analisis regresi linier berganda. Uji validitas instrumen dilakukan dengan tujuan untuk mengetahui seberapa jauh instrumen penelitian mampu mencerminkan isi yang sesuai dengan hal dan sifat yang diukur. Uji reliabilitas digunakan untuk mengukur konsistensi dari responden dari waktu ke waktu. Uji asumsi klasik dilakukan dengan empat pengujian, yaitu Uji normalitas yang memiliki tujuan untuk menguji dalam model regresi, apakah variabel dependen dan independen mempunyai distribusi normal atau tidak, uji multikolinearitas untuk mendeteksi ada atau tidaknya multikolinearitas, uji heteroskedastisitas, uji heteroskedastisitas untuk menunjukkan adanya ketidaksamaan varians residual atas suatu pengamatan ke pengamatan yang lain, Uji autokorelasi ini bertujuan untuk menguji apakah dalam model regresi linier ada korelasi antara faktor lain yang mempengaruhi periode t. Analisis rata-rata/*mean* digunakan untuk mengetahui frekuensi rata-rata jawaban dari responden terhadap masing-masing pernyataan pada tiap total variabel maupun pada tiap dimensi dari variabel tersebut.

#### **Metode Uji Hipotesis**

Uji *F* dilakukan untuk mengetahui pengaruh variabel independen secara serentak terha-

**Tabel 1**  
**Hasil Uji Validitas Angket**

Variabel	Item	$r_{hitung}$	Signifikansi	Keterangan
Gaji ( $X_1$ )	$X_{1.1}$	0,939	0,000	Valid
	$X_{1.2}$	0,936	0,000	Valid
	$X_{1.3}$	0,954	0,000	Valid
	$X_{1.4}$	0,913	0,000	Valid
Motivasi ( $X_2$ )	$X_{2.1}$	0,527	0,000	Valid
	$X_{2.2}$	0,816	0,000	Valid
	$X_{2.3}$	0,861	0,000	Valid
	$X_{2.4}$	0,773	0,000	Valid
	$X_{2.5}$	0,859	0,000	Valid
	$X_{2.6}$	0,791	0,000	Valid
	$X_{2.7}$	0,828	0,000	Valid
	$X_{2.8}$	0,840	0,000	Valid
	$X_{2.9}$	0,864	0,000	Valid
	$X_{2.10}$	0,787	0,000	Valid
Kinerja Karyawan ( $Y$ )	$Y.1$	0,831	0,000	Valid
	$Y.2$	0,847	0,000	Valid
	$Y.3$	0,750	0,000	Valid
	$Y.4$	0,833	0,000	Valid
	$Y.5$	0,826	0,000	Valid

Sumber: Hasil SPSS.

dap variabel dependen, apakah pengaruhnya signifikan atau tidak. Uji  $t$  dilakukan untuk mengetahui pengaruh variabel independen secara parsial terhadap variabel dependen, apakah pengaruhnya signifikan atau tidak.

#### ANALISIS DATA DAN PEMBAHASAN Uji Validitas

Uji validitas dilakukan untuk mengetahui sejauh mana indikator dalam angket dapat mengukur konsep yang diinginkan. Untuk mengukur validitas digunakan korelasi *pearson product moment*. Jika signifikansi korelasi *pearson product moment* antara masing-masing pertanyaan dengan skor total adalah lebih kecil dari 0.05 ( $\alpha=5\%$ ), maka bagian - bagian pertanyaan (indikator) tersebut dapat dinyatakan valid. Tabel 1 adalah hasil pengujian validitas masing-masing bagian pertanyaan pada angket dalam penelitian ini.

Berdasarkan Tabel 1 diketahui bahwa semua bagian pertanyaan atau indikator pada setiap variabel penelitian menghasilkan nilai signifikansi  $r$  hitung yang lebih kecil dari 0.05 ( $\alpha=5\%$ ), dengan demikian dapat dikatakan bahwa bagian - bagian pertanyaan

yang mengukur semua variabel pada penelitian dapat dinyatakan valid.

#### Uji Reliabilitas

Uji reliabilitas dilakukan untuk mengetahui sejauh mana angket dapat dipertanggung jawabkan. Untuk mengukur reliabilitas digunakan nilai *cronbach's alpha*. Jika nilai *cronbach's alpha* lebih besar dari 0.6, maka angket dinyatakan reliabel. Tabel 2 adalah hasil pengujian reliabilitas pada angket dalam penelitian ini.

Berdasarkan Tabel 2 dapat diketahui bahwa setiap variabel penelitian mempunyai nilai *cronbach's alpha* yang lebih besar dari nilai kritis 0,6, sehingga dapat disimpulkan bahwa angket dalam penelitian ini dapat dikatakan reliabel.

#### Analisis Deskriptif

Pada analisis deskriptif ini akan dijelaskan tentang jawaban responden mengenai variabel gaji ( $X_1$ ), motivasi kerja ( $X_2$ ) dan variabel kinerja karyawan ( $Y$ ) PT. Amita BaraSejahtera. Pada bagian ini akan dijelaskan jawaban-jawaban responden mengenai vari-

abel penelitian. Deskripsi jawaban dilakukan dengan menghitung nilai rata-rata (*mean*) jawaban responden terhadap masing-masing pertanyaan dan secara keseluruhan. Untuk mengkategorikan rata-rata jawaban responden, peneliti menggunakan interval kelas yang dicari dengan rumus sebagai berikut:

$$\text{Interval Kelas} = \frac{\text{Nilai Tertinggi} - \text{Nilai Terendah}}{\text{Jumlah Kelas}}$$

$$= \frac{5 - 1}{5}$$

$$= 0,80$$

Dengan interval kelas 0,80 kemudian disusun kriteria rata-rata jawaban responden yang disajikan pada Tabel 3.

Dengan kriteria pengkategorian persepsi disusun kriteria rata-rata jawaban responden yang disajikan pada Tabel 4.

Adapun deskripsi jawaban responden mengenai variabel gaji ( $X_1$ ), motivasi kerja ( $X_2$ ) dan variabel kinerja karyawan ( $Y$ ) dapat dijelaskan sebagai berikut:

#### Variabel Gaji Karyawan ( $X_1$ )

Tabel 5 adalah rata-rata (*mean*) jawaban responden mengenai variabel gaji ( $X_1$ ). Dari Tabel 5 dapat diketahui bahwa secara keseluruhan rata-rata variabel gaji sebesar 2,76 pada kategori netral artinya responden yang merupakan karyawan dari PT. Amita BaraSejahtera menilai gaji yang telah mereka terima dari perusahaan dalam kategori netral. Nilai mean tertinggi sebesar 2,78 pada indikator  $X_{1.3}$  dengan standar deviasi 1,375. Dari standar deviasi tersebut dapat diketahui bahwa pernyataan pada angket menghasilkan data yang heterogen. Dari data heterogen tersebut maka dapat diketahui bahwa responden cenderung memiliki jawaban yang sama sehingga menyatakan bahwa karyawan merasa telah menerima gaji yang sudah sesuai dengan kinerja mereka, sedangkan nilai mean terendah sebesar 2,74 masih pada kategori netral terletak pada indikator  $X_{1.2}$  dan  $X_{1.4}$  mengenai pernyataan bahwa karyawan menilai gaji yang telah mereka terima sesuai dengan jabatan mereka dan besarnya gaji dipengaruhi oleh faktor lama bekerja.

**Tabel 2**  
**Hasil Uji Reliabilitas Angket**

Variabel	Cronbach Alpha	Keterangan
Gaji ( $X_1$ )	0,951	Reliabel
Motivasi ( $X_2$ )	0,934	Reliabel
Kinerja Karyawan ( $Y$ )	0,875	Reliabel

Sumber: Hasil SPSS.

**Tabel 3**  
**Kategori Rata-rata Jawaban Responden**

Interval	Kategori
$4,20 < a \leq 5,00$	Sangat Puas (SP)
$3,40 < a \leq 4,20$	Puas (P)
$2,60 < a \leq 3,40$	Netral (N)
$1,80 < a \leq 2,60$	Tidak Puas (TP)
$1,00 < a \leq 1,80$	Sangat Tidak Puas (STP)

**Tabel 4**  
**Kategori Rata-Rata Persepsi Jawaban Responden**

Interval Kelas	Kategori Jawaban
$1,00 \leq \text{Mean} \leq 3,00$	Negatif/Rendah
$3,00 \leq \text{Mean} \leq 5,00$	Positif/Tinggi

#### Variabel Motivasi Kerja ( $X_2$ )

Tabel 6 adalah rata-rata (*mean*) jawaban responden mengenai variabel motivasi kerja ( $X_2$ ). Berdasarkan Tabel 6 diketahui bahwa variabel motivasi kerja secara keseluruhan menghasilkan nilai mean rata-rata sebesar 3,51 dengan kategori puas artinya adanya dorongan atau motivasi yang besar yang dilakukan oleh karyawan PT. Amita Bara Sejahtera dalam mencapai tujuan tertentu. Nilai mean tertinggi sebesar 3,84 pada indikator  $X_{2.6}$  yang menyatakan bahwa karyawan taat terhadap peraturan kerja yang dibuat oleh perusahaan, sedangkan nilai mean terendah sebesar 3,30 dengan kategori netral pada indikator  $X_{2.4}$  tentang pernyataan bahwa karyawan terkadang memiliki inisiatif untuk memecahkan masalah. Nilai standar deviasi tertinggi terdapat pada indikator  $X_{2.10}$  yaitu 1,974. Dari standar deviasi tersebut dapat diketahui bahwa pernyataan pada angket menghasilkan data yang heterogen. Dari data heterogen tersebut maka dapat diketahui bahwa responden cenderung memiliki jawaban yang sama.

**Tabel 5**  
**Nilai Mean dari Variabel Persepsi Gaji Karyawan ( $X_I$ )**

Indikator	Pernyataan	N	STS	TS	N	S	SS	Mean	Std. Deviasi
$X_{I.1}$	Saya merasa gaji yang saya terima sesuai dengan pekerjaan yang telah saya lakukan	50	7	18	6	18	1	2,76	1,153
$X_{I.2}$	Saya merasa gaji yang saya terima sesuai dengan jabatan saya saat ini	50	8	20	4	13	5	2,74	1,291
$X_{I.3}$	Saya merasa gaji yang saya terima sesuai dengan kinerja saya selama ini	50	10	17	3	14	6	2,78	1,375
$X_{I.4}$	Saya merasa gaji yang saya terima dipengaruhi oleh faktor lama bekerja atau senioritas	50	8	19	4	16	3	2,74	1,242
Gaji ( $X_I$ )								2,76	

Sumber: Hasil SPSS.

### Variabel Kinerja Karyawan ( $Y$ )

Tabel 7 adalah rata-rata (*mean*) jawaban responden mengenai variabel kinerja karyawan ( $Y$ ). Berdasarkan Tabel 7 diketahui bahwa secara keseluruhan variabel motivasi kerja menghasilkan rata-rata sebesar 3,29 artinya direktur PT. Amita Bara Sejahtera menilai sedang kinerja karyawannya. Nilai mean tertinggi sebesar 3,46 pada kategori puas pada indikator  $Y.5$  yang menyatakan bahwa penggunaan fasilitas perusahaan sesuai dengan kebutuhan karyawan, sedangkan nilai mean terendah sebesar 2,80 dengan kategori sedang atau netral pada indikator  $Y.2$  dengan standar deviasi tertinggi yaitu 1,262. Dari standar deviasi tersebut dapat diketahui bahwa pernyataan pada angket menghasilkan data yang heterogen. Dari data heterogen tersebut maka dapat diketahui bahwa responden cenderung memiliki jawaban yang sama.

### Uji Asumsi Klasik

#### Analisis Regresi

Analisis regresi memerlukan asumsi klasik, yaitu asumsi dasar sebagai syarat agar model regresi yang dihasilkan nantinya adalah model yang dapat dipercaya. Asumsi klasik yang diuji dalam penelitian ini terdiri dari normalitas, multikolinieritas, heteroskedastisitas dan autokorelasi. Berikut ini akan dijelaskan hasil pengujian asumsi klasik anal-

isis regresi menggunakan program SPSS 13.0.

#### Uji Normalitas

Uji  $F$  dan uji  $t$  pada analisis regresi mengasumsikan bahwa nilai residual mengikuti distribusi normal. Dengan hasil uji *kolmogorov smirnov*, jika nilai signifikansi uji *kolmogorov smirnov* > 0,05 ( $\alpha=5\%$ ), maka residual model regresi berdistribusi normal. Tabel 8 adalah hasil uji *kolmogorov smirnov* residual. Tabel 8 menunjukkan bahwa besarnya nilai signifikan uji *kolmogorov smirnov* adalah 0,940 lebih besar dari 0,05, maka disimpulkan bahwa residual model regresi berdistribusi normal, dengan demikian asumsi normalitas residual telah terpenuhi.

#### Uji Multikolinieritas

Multikolinieritas menunjukkan adanya korelasi (hubungan) yang kuat antara variabel bebas dalam model regresi. Pendeteksian ada atau tidaknya multikolinieritas dilakukan dengan melihat nilai *tolerance* dan nilai VIF. Apabila nilai *tolerance* > 0,10 dan nilai VIF < 10, maka model regresi bebas dari multikolinieritas. Tabel 9 adalah nilai *tolerance* dan nilai VIF yang dihasilkan model regresi. Berdasarkan Tabel 9 diketahui bahwa nilai *tolerance* kedua variabel bebas di atas angka 0,10, demikian pula nilai VIF semuanya di bawah angka 10, sehingga dapat disimpul-



**Tabel 6**  
**Nilai Mean dari Variabel Motivasi Kerja ( $X_2$ )**

Indikator	Pernyataan	N	STS	TS	N	S	SS	Mean	Std. Deviasi
$X_{2.1}$	Saya memiliki relasi yang baik dengan rekan kerja	50	3	6	14	19	8	3,46	1,092
$X_{2.2}$	Saya pantang menyerah atau tidak mudah putus asa	50	1	10	14	16	9	3,44	1,072
$X_{2.3}$	Saya memiliki kegigihan dalam bekerja walaupun keadaan lingkungan kurang mendukung	50	2	8	15	18	7	3,40	1,050
$X_{2.4}$	Saya memiliki inisiatif untuk memecahkan masalah	50	3	7	16	20	4	3,30	1,015
$X_{2.5}$	Saya memiliki keterampilan tertentu dalam bekerja	50	6	5	7	25	7	3,44	1,215
$X_{2.6}$	Saya taat pada peraturan kerja	50	1	6	6	24	13	3,84	1,017
$X_{2.7}$	Saya tetap bertahan meski menghadapi tantangan pekerjaan (endurance)	50	2	10	10	14	14	3,56	1,215
$X_{2.8}$	Saya berusaha mengerjakan pekerjaan sebaik mungkin	50	0	11	11	20	8	3,50	1,015
$X_{2.9}$	Saya mampu mengarahkan diri saya untuk mengeluarkan segala kemampuan dalam menyelesaikan pekerjaan (efisien)	50	2	6	9	25	8	3,62	1,028
$X_{2.10}$	Saya mampu mengarahkan diri saya untuk menyelesaikan pekerjaan sesuai rencana waktu yang ditetapkan (efektif)	50	1	8	12	23	6	3,50	1,974
Motivasi Kerja ( $X_2$ )								3,51	

Sumber: Hasil SPSS.

kan model regresi bebas dari multikolinieritas, dengan demikian asumsi non multikolinieritas telah terpenuhi.

### Uji Heteroskedastisitas

Heteroskedastisitas menunjukkan adanya ketidaksamaan varians dari residual atas suatu pengamatan ke pengamatan yang lain. Model regresi yang baik tidak boleh mengandung heteroskedastisitas. Ada tidaknya heteroskedastisitas dapat dideteksi dengan melihat pola titik-titik pada *scatterplot* regresi. Titik-titik yang menyebar dengan pola tidak jelas di atas dan di bawah menunjukkan tidak adanya masalah heteroskedastisitas. Uji ini kemudian diperkuat dengan menambahkan uji *glejser*, yang merupakan uji untuk meregresikan variabel bebas terhadap nilai *absolute residual*. Uji *glejser* yang

menghasilkan nilai signifikansi  $t > 0,05$  maka disimpulkan dalam model regresi tidak ada heteroskedastisitas.

Tabel 10 adalah hasil uji heteroskedastisitas. Berdasarkan Tabel 10 diketahui bahwa nilai signifikansi  $t > 0,05$  maka disimpulkan dalam model regresi tidak ada heteroskedastisitas, sehingga asumsi non heteroskedastisitas telah terpenuhi. Pendeteksian ada atau tidaknya heteroskedastisitas juga dapat dilakukan dengan menggunakan *scatterplot* antara nilai ZPRED pada sumbu  $X$  dan ZRESID pada sumbu  $Y$ . Jika *scatterplot* menghasilkan titik-titik yang menyebar di atas dan di bawah angka nol pada sumbu  $Y$ , maka disimpulkan tidak terjadi heteroskedastisitas pada model regresi. Gambar 2 adalah *scatterplot* yang dihasilkan dari model regresi.

**Tabel 7**  
**Nilai Mean dari Variabel Kinerja Karyawan (Y)**

Indikator	Pernyataan	N	STS	TS	N	S	SS	Mean	Std. Deviasi
Y.1	Karyawan menjaga fasilitas perusahaan dengan baik.	50	1	15	4	26	4	3,34	1,062
Y.2	Karyawan selalu datang tepat waktu.	50	8	16	9	12	5	2,80	1,262
Y.3	Tingkat kehadiran karyawan tinggi.	50	3	20	9	14	4	2,92	1,122
Y.4	Karyawan dapat menyelesaikan tugas atau pekerjaan dengan tepat waktu.	50	1	13	8	20	8	3,42	1,108
Y.5	Karyawan menggunakan fasilitas perusahaan sesuai dengan kepentingan pekerjaan	50	2	10	1	19	9	3,46	1,129
Kinerja Karyawan (Y)								3,29	

Sumber: Hasil SPSS.

### Uji Autokorelasi

Pendeteksian autokorelasi dilakukan dengan menggunakan metode statistik “d” dari *Durbin Watson*. Bila d terletak di luar batas bawah ( $d_l$ ) dari batas atas ( $d_u$ ), berarti terjadi autokorelasi. Apabila d *Durbin Watson* terletak di dalam batas bawah ( $d_l$ ) dan batas atas ( $d_u$ ) berarti tidak terjadi autokorelasi dalam model regresi yang digunakan.

Berdasarkan Tabel 11 diketahui bahwa nilai *durbin Watson* sebesar 1,798. Jika  $1,630 < 1,798 < (4 - 1,460)$  maka disimpulkan dalam model regresi tidak ada autokorelasi, sehingga asumsi non autokorelasi telah terpenuhi.

### Analisis Regresi Linier Berganda

Analisis regresi linier berganda dilakukan untuk mengetahui pengaruh pada seluruh variabel bebas terhadap variabel terikat. Pengolahan data dilakukan dengan program SPSS 13.0. Model regresi linier berganda dalam penelitian ini adalah:

$$Y = 0,570 + 0,437X_1 + 0,403X_2$$

### Nilai R dan R Square

Tabel 13 adalah nilai *R* (korelasi berganda) dan nilai *R Square* (koefisien determinasi berganda) yang dihasilkan dari model regresi. Berdasarkan Tabel 13 diketahui bahwa nilai *R* yang diperoleh sebesar 0,725 menun-

jukan bahwa hubungan antara gaji dan motivasi kerja terhadap kinerja karyawan tergolong kuat. Nilai *R Square* yang diperoleh sebesar 0,525, menunjukkan bahwa kemampuan variabel gaji dan motivasi dalam menjelaskan variasi perubahan kinerja karyawan sebesar 52,5% dan sisanya 47,5% dijelaskan oleh faktor lain.

### Uji Hipotesis Pengaruh Simultan (Uji F)

Untuk mengetahui pengaruh secara simultan variabel bebas terhadap variabel terikat digunakan uji *F*. Dengan ketentuan jika *F* hitung  $> F_{Tabel}$  dan nilai signifikansi  $< 0,05$  ( $\alpha=5\%$ ), maka variabel bebas secara simultan berpengaruh signifikan terhadap variabel terikat. Hasil uji *F* antara variabel gaji dan motivasi terhadap kinerja karyawan dapat dilihat pada Tabel 14. Berdasarkan hasil uji *F* diperoleh nilai *F* hitung = 25,977  $> F_{Tabel}$  3,195 ( $df_1=2$ ,  $df_2=47$ ,  $\alpha=0,05$ ) dan nilai signifikansi = 0.000  $< 0,05$ , maka disimpulkan bahwa variabel gaji dan motivasi secara simultan berpengaruh signifikan terhadap kinerja karyawan. Hal ini berarti peningkatan variabel gaji dan motivasi secara bersama-sama akan meningkatkan kinerja karyawan. Berdasarkan hipotesis ketiga yang menyatakan gaji dan motivasi berpengaruh signifikan positif terhadap kinerja karyawan PT. Amita Bara Sejahtera terbukti kebenarannya.

**Tabel 8**  
**Hasil Uji Normalitas**

	Unstandardized Residual	Keterangan
Kolmogorov Smirnov Z	0,532	Normal
Nilai Signifikansi	0,940	

Sumber: Hasil SPSS.

**Tabel 9**  
**Hasil Uji Multikolinieritas**

Variabel	Colinierity Statistics		Keterangan
	Tolerance	VIF	
Gaji ( $X_1$ )	0,963	1,039	Non multikolinieritas
Motivasi ( $X_2$ )	0,963	1,039	Non multikolinieritas

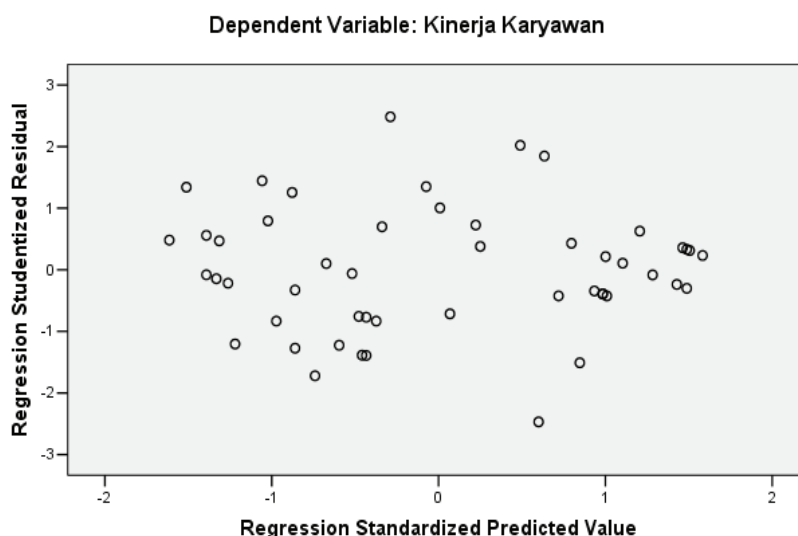
Sumber: Hasil SPSS.

**Tabel 10**  
**Hasil Uji Heteroskedastisitas**

Variabel	Signifikansi	Keterangan
Gaji ( $X_1$ )	0,084	Non Hetero
Motivasi ( $X_2$ )	0,784	Non Hetero

Sumber: Hasil SPSS.

**Gambar 2**  
**Scatter Plot**



**Uji Hipotesis Pengaruh Parsial (Uji  $t$ )**

Untuk mengetahui pengaruh secara parsial variabel bebas terhadap variabel terikat digunakan uji  $t$ . Dengan ketentuan jika  $t$  hitung  $> t$  Tabel dan nilai signifikansi  $< 0,05$  ( $\alpha=5\%$ ), maka variabel bebas secara parsial berpengaruh signifikan terhadap variabel terikat. Hasil uji  $t$  adalah variabel gaji dan motivasi terhadap kinerja karyawan dapat dilihat pada Tabel 15. Berdasarkan Tabel 15

dapat diketahui hasil sebagai berikut:

1. Hasil uji  $t$  antara variabel gaji terhadap kinerja karyawan menghasilkan nilai  $t$  hitung = 5,433  $> t$  Tabel = 2,012 ( $df=47$ ) dan nilai signifikansi = 0,000  $< 0,05$ . Berdasarkan hasil tersebut diketahui bahwa gaji berpengaruh signifikan terhadap kinerja karyawan. Koefisien regresi gaji sebesar 0,437 menunjukkan bahwa gaji mempunyai arah pengaruh positif terha-

**Tabel 11**  
**Hasil Uji Autokorelasi**

Nilai Durbin Watson	Keterangan
1,798	Tidak Ada Autokorelasi

Sumber: Hasil SPSS.

**Tabel 12**  
**Hasil Regresi Linier Berganda**

Model	Koefisien	Beta	$t_{hitung}$	Signifikansi
Konstanta	0,570		1,348	0,184
Gaji ( $X_1$ )	0,437	0,557	5,433	0,000
Motivasi ( $X_2$ )	0,403	0,369	3,602	0,001
$R$				0,725
$R Square$				0,525
$F$ hitung				25,977
Sig. $F$				0,000

Variabel Terikat ( $Y$ ) = Kinerja Karyawan

Sumber: Hasil SPSS.

dap kinerja karyawan. Jadi semakin tinggi gaji semakin baik kinerja karyawan. Berdasarkan hipotesis pertama yang menyatakan gaji berpengaruh signifikan positif terhadap kinerja karyawan PT. Amita Bara Sejahtera terbukti kebenarannya.

- Hasil uji  $t$  antara variabel motivasi terhadap kinerja karyawan menghasilkan nilai  $t$  hitung = 3,602 >  $t$  Tabel = 2,012 ( $df=47$ ) dan nilai signifikansi = 0,001 < 0,05. Berdasarkan hasil tersebut diketahui bahwa motivasi berpengaruh signifikan terhadap kinerja karyawan. Koefisien regresi motivasi sebesar 0,403 menunjukkan bahwa motivasi mempunyai arah pengaruh positif terhadap kinerja karyawan. Jadi semakin tinggi motivasi semakin baik kinerja karyawan. Berdasarkan hipotesis kedua yang menyatakan motivasi berpengaruh signifikan positif terhadap kinerja karyawan PT. Amita Bara Sejahtera terbukti kebenarannya.

### Pembahasan

Setelah dilakukan penelitian dan menganalisa data yang didapat dari responden dapat diuraikan sebagai berikut:

- Hasil uji  $t$  antara variabel gaji ( $X_1$ ) terhadap kinerja karyawan ( $Y$ ) menghasilkan nilai  $t$  hitung = 5,433 >  $t$  Tabel = 2,012 ( $df=47$ ) dan nilai signifikansi = 0,000 <

0,05. Berdasarkan hasil tersebut diketahui bahwa gaji berpengaruh signifikan terhadap kinerja karyawan. Koefisien regresi gaji sebesar 0,437 menunjukkan bahwa gaji mempunyai arah pengaruh positif terhadap kinerja karyawan. Hasil ini mendukung pernyataan pada hipotesis 1 bahwa gaji memiliki pengaruh positif terhadap kinerja karyawan, sesuai dengan penelitian terdahulu yang dilakukan oleh Yuliana bahwa kompensasi memiliki pengaruh paling dominan terhadap kinerja karyawan. Gaji merupakan salah satu bentuk dari kompensasi langsung selain tunjangan dan insentif, sehingga gaji memiliki pengaruh positif terhadap kinerja karyawan.

- Hasil uji  $t$  antara variabel motivasi kerja ( $X_2$ ) terhadap kinerja karyawan ( $Y$ ) menghasilkan nilai  $t$  hitung = 3,602 >  $t$  Tabel = 2,012 ( $df=47$ ) dan nilai signifikansi = 0,001 < 0,05. Berdasarkan hasil tersebut diketahui bahwa motivasi berpengaruh signifikan terhadap kinerja karyawan. Koefisien regresi motivasi sebesar 0,403 menunjukkan bahwa motivasi mempunyai arah pengaruh positif terhadap kinerja karyawan. Hasil tersebut sesuai dengan hipotesis 2 bahwa motivasi kerja berpengaruh positif terhadap kinerja karyawan. Sesuai dengan penelitian yang dilakukan oleh Masrur (2011)

**Tabel 13**  
**Nilai R dan R Square**

R	R Square
0,725	0,525

Sumber: Hasil SPSS.

**Tabel 14**  
**Hasil Uji F**

Model	Sum of Squares	Df	Mean Square	F hitung	Sig.
Regression	22,237	2	11,118	25,977	0,000
Residual	20,116	47	0,428		
Total	42,353	49			

Sumber: Hasil SPSS.

**Tabel 15**  
**Hasil Uji t**

Variabel Bebas	B	Std. Error	Beta	t hitung	Sig.	Keterangan
Gaji ( $X_1$ )	0,437	0,080	0,557	5,433	0,000	Signifikan
Motivasi Kerja ( $X_2$ )	0,403	0,112	0,369	3,602	0,001	Signifikan

Sumber: Hasil SPSS.

menunjukkan hasil paling dominan pada kompensasi langsung sebesar 0,2555 terhadap kinerja karyawan. Selain itu penelitian mengenai motivasi kerja yang telah dilakukan oleh Astuty (2010) menunjukkan adanya pengaruh positif antara motivasi dengan kinerja karyawan. Penelitian mengenai pengaruh motivasi dengan kinerja karyawan yang dilakukan oleh Riyadi (2011) menyatakan bahwa motivasi berpengaruh secara signifikan terhadap kinerja karyawan.

- Berdasarkan hasil uji  $F$  diperoleh nilai  $F$  hitung =  $25,977 > F_{Tabel 3,195}$  ( $df_1=2$ ,  $df_2=47$ ,  $\alpha=0,05$ ) dan nilai signifikansi =  $0,000 < 0,05$ , maka disimpulkan bahwa variabel gaji dan motivasi secara simultan berpengaruh signifikan terhadap kinerja karyawan. Hal ini berarti peningkatan variabel gaji dan motivasi kerja secara bersama-sama akan meningkatkan kinerja karyawan. Hasil ini juga mendukung pernyataan pada hipotesis 3 yang menyatakan bahwa gaji dan motivasi kerja berpengaruh secara simultan dan positif terhadap kinerja karyawan. Hasil analisis ini juga didukung oleh penelitian sebelumnya yang dilakukan oleh Kurniadi (2012) bahwa ada keeratan hubungan

antara variabel kompensasi dan motivasi terhadap kinerja karyawan yang berada pada interval 0,800-1,000, dimana kinerja karyawan dipengaruhi oleh kompensasi dan motivasi kerja sebesar 74,5%. Hasil dari penelitian ini mengungkapkan bahwa persepsi karyawan mengenai gaji juga mempengaruhi kinerja mereka. Tidak hanya besaran gaji yang diterima maupun metode pemberian gaji dari perusahaan kepada karyawan saja yang mampu mempengaruhi kinerja, melainkan juga persepsi yang dibangun dalam diri karyawan itu sendiri. Besarnya jumlah gaji maupun metode pemberian gaji bisa mempengaruhi kinerja karyawan, namun adanya perbedaan persepsi mengenai gaji juga menjadi faktor pertimbangan yang mampu mempengaruhi kinerja karyawan itu sendiri.

#### **SIMPULAN, IMPLIKASI, SARAN DAN KETERBATASAN**

Hasil dari penelitian menunjukkan adanya pengaruh secara parsial antara gaji ( $X_1$ ) terhadap kinerja karyawan ( $Y$ ), maupun motivasi kerja ( $X_2$ ) terhadap kinerja karyawan ( $Y$ ), dan adanya pengaruh secara serentak antara gaji ( $X_1$ ) dan motivasi kerja ( $X_2$ ) terhadap kinerja karyawan. Hasil penelitian ini

didukung oleh hasil penelitian sebelumnya yang dilakukan oleh Kurniadi (2012) dan menunjukkan bahwa ada keeratan hubungan antara variabel kompensasi dan motivasi terhadap kinerja karyawan yang berada pada interval 0,800-1,000, dimana kinerja karyawan dipengaruhi oleh kompensasi dan motivasi kerja sebesar 74,5%, sama seperti kinerja karyawan PT. Amita Bara Sejahtera yang dipengaruhi sebesar 58,6% oleh faktor gaji dan motivasi kerja.

Kelemahan dari penelitian ini adalah jumlah sampel yang terlalu kecil, terpaku pada satu perusahaan dan perusahaan terlalu kecil. Hal ini mengakibatkan data yang didapat oleh peneliti menjadi minim.

#### DAFTAR RUJUKAN

- Asep & Tanjung, 2004, *Pengembangan Sumber Daya Manusia*, Jakarta: Universitas Trisakti.
- Astuty, N 2010, *Pengaruh Kompensasi dan Motivasi terhadap Kinerja Guru di SMA Negeri 2 Argamakmur, Bengkulu Utara*.
- Bungin, B 2005, *Metode Penelitian Kuantitatif*, Jakarta: Prenada Media.
- Dessler, G 2004, *Manajemen Sumber Daya Manusia*, Jakarta.
- George, JM & Jones, G 2005, *Understanding and Managing Organizational Behaviour*, New Jersey: Upper Saddle River.
- Hariandja, MTE 2005, *Manajemen sumber daya manusia*. Jakarta: Grasindo.
- Hasibuan, 2010, PT BHP Biliton Indonesia: Kompensasi Tidak Menjamin Karyawan Akan Loyal, *Organisasi dan motivasi kerja*, Diakses 18 Februari 2014, <<http://portalhr.com/people-management/employeerelations/pt-bhp-biliton-indonesia-kompensasi-tidak-menjamin-karyawan-akan-loyal>>.
- Kurniadi, F 2012, 'Pengaruh Kompensasi dan Motivasi terhadap Kinerja Karyawan di Apotek Berkah', *Skripsi*, Universitas Widyatama, Diakses pada 15 April 2014 <[www.google.co.id/pengaruh-kompensasi-dan-motivasi-terhadap-kinerja/](http://www.google.co.id/pengaruh-kompensasi-dan-motivasi-terhadap-kinerja/)>.
- Mangkunegara, AP 2009, *Manajemen Sumber Daya Manusia*, Bandung: PT. Remaja Rosdakarya.
- Mathis, RL & Jackson, JH 2006, *Manajemen Sumber Daya Manusia*, Jakarta: PT. Salemba Empat.
- Mondy & Noe, 2005, *Human Resources Management*, Jakarta: PT Bumi Aksara.
- Nawawi, H 2011, *Manajemen Sumber Daya Manusia*, Yogyakarta: Gadjah Mada University Press.
- Nazir, 2005, *Metode Penelitian*, Bogor: Ghalia Indonesia.
- Panggabean, MS 2006, *Manajemen Sumber Daya Manusia*, Jakarta: Ghalia Indonesia.
- Panudju, A 2004, 'Pengaruh Kompensasi dan Karakteristik Pekerjaan terhadap Kepuasan Kerja Karyawan Unit Produksi PT. X Palembang', *Jurnal Manajemen dan Bisnis*, Sriwijaya.
- Riadi, M 2014, *Pengertian, indikator dan faktor yang mempengaruhi kinerja*,
- Riyadi, S 2011, 'Pengaruh Kompensasi Finansial, Gaya Kepemimpinan, dan Motivasi Kerja Terhadap Kinerja Karyawan pada Perusahaan Manufaktur di Jawa Timur', *Jurnal Manajemen dan Kewirausahaan*, Diakses pada 15 Juni 2014, <<http://puslit2.petra.ac.id/ejournal/index.php/man/index>>.
- Robbins & Judge, 2007, *Perilaku Organisasi*, Jakarta: Salemba Empat.
- Samsudin, S 2009, *Manajemen Sumber Daya Manusia*, Bandung: Pustaka Setia.
- Sopiah, 2008, *Perilaku Organisasional*, Yogyakarta: Andi Offset.
- Wursanto, 2005, *Manajemen Personalia*, Jakarta: Pustaka Dian.
- Yuliana, R 2010, 'Pengaruh Kompensasi Terhadap Kinerja Karyawan Bagian Produksi Perusahaan Achmad Kunci Kediri', *Jurnal Manajemen Bisnis*, Diakses pada 20 April 2014, <[www.google.co.id/jurnal-manajemen-bisnis-dan-ekonomi](http://www.google.co.id/jurnal-manajemen-bisnis-dan-ekonomi/)>.