



REPUBLIK INDONESIA
KEMENTERIAN HUKUM DAN HAK ASASI MANUSIA
SERTIFIKAT PATEN SEDERHANA

Menteri Hukum dan Hak Asasi Manusia atas nama Negara Republik Indonesia berdasarkan Undang-Undang Nomor 13 Tahun 2016 tentang Paten, memberikan hak atas Paten Sederhana kepada:

Nama dan Alamat Pemegang Paten : LPPM Universitas Kristen Petra
Jalan Siwalankerto 121-131, Kelurahan Siwalankerto,
Kecamatan Wonocolo, Surabaya 60236,
Jawa Timur

Untuk Invensi dengan Judul : ALAT BANTU PEMASANG KLIP PISTON DENGAN
MEKANISME PENDORONG GESER

Inventor : Willyanto Anggono
Ronaldo Febrian
Steven
Jerico
Kornelius Vieno Zico Wahono
Stevanus Yuke De Cozza
Ivan Christian Hernando

Tanggal Penerimaan : 05 Desember 2022

Nomor Paten : IDS000008467

Tanggal Pemberian : 24 Juni 2024

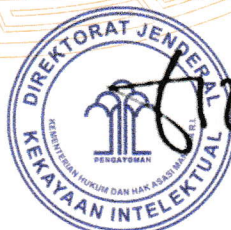
Pelindungan Paten Sederhana untuk invensi tersebut diberikan untuk selama 10 tahun terhitung sejak Tanggal Penerimaan (Pasal 23 Undang-Undang Nomor 13 Tahun 2016 tentang Paten).

Sertifikat Paten Sederhana ini dilampiri dengan deskripsi, klaim, abstrak dan gambar (jika ada) dari invensi yang tidak terpisahkan dari sertifikat ini.



a.n MENTERI HUKUM DAN HAK ASASI MANUSIA
DIREKTUR JENDERAL KEKAYAAN INTELEKTUAL
u.b.

Direktur Paten, Desain Tata Letak Sirkuit Terpadu dan
Rahasia Dagang



Sri Lastami
Dra. Sri Lastami, S.T., M.IPL.
NIP. 196512311991032002



(12) PATEN INDONESIA

(11) IDS000008467 B

(19) DIREKTORAT JENDERAL
KEKAYAAN INTELEKTUAL

(45) 24 Juni 2024

(51) Klasifikasi IPC⁸ : B 23Q 7/00(2021), B 25J 15/00(2021), E 21B 19/06(2021)

(1) No. Permohonan Paten : S00202214245

Tanggal Penerimaan: 05 Desember 2022

Data Prioritas :

(31) Nomor (32) Tanggal (33) Negara

Tanggal Pengumuman: 04 Januari 2023

Dokumen Perbandingan:

S-6,507,985-B1 (Eric D Emmer) (21-01-2003)

S-7,080,432-B2 (Clyde Jewel Norwood) (25-07-2006)

S-8,302,304-B2 (Steven Michael Stomski) (06-11-2012)

(71) Nama dan Alamat yang Mengajukan Permohonan Paten :
LPPM Universitas Kristen Petra
Jalan Siwalankerto 121-131, Kelurahan Siwalankerto,
Kecamatan Wonocolo, Surabaya 60236,
Jawa Timur

(72) Nama Inventor :
Willyanto Anggono , ID
Ronaldo Febrian , ID
Steven , ID
Jerico , ID
Kornelius Vieno Zico Wahono , ID
Stevanus Yuke De Cozza , ID
Ivan Christian Hernando , ID

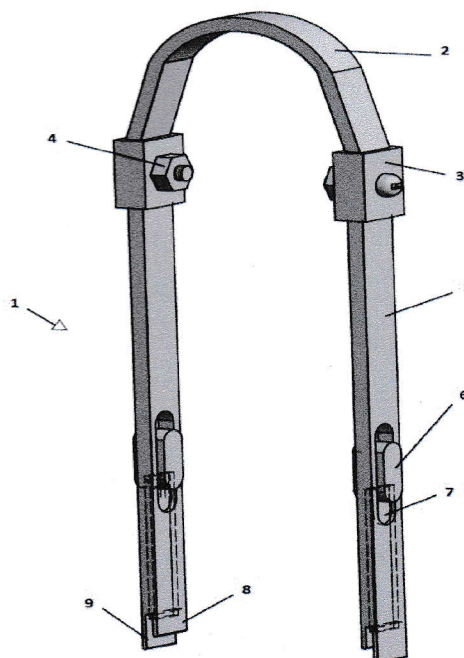
(74) Nama dan Alamat Konsultan Paten :

Pemeriksa Paten : Ir. Aribudhi Nugroho Suyono, M.IPL.

Jumlah Klaim : 1

Invensi : ALAT BANTU PEMASANG KLIP PISTON DENGAN MEKANISME PENDORONG GESER

(5) k :
Invensi ini berkaitan dengan suatu alat bantu pemasang klip piston dengan mekanisme pendorong geser. Alat bantu ini berfungsi menjepit klip piston agar diameter dari klip piston mengecil. Mekanisme pendorong geser yang digunakan berupa tuas yang pada tangkai pinset, yang berguna untuk menggerakkan pen yang berada di dalam sepasang tangkai bergerak mendorong klip keluar dari alat bantu.



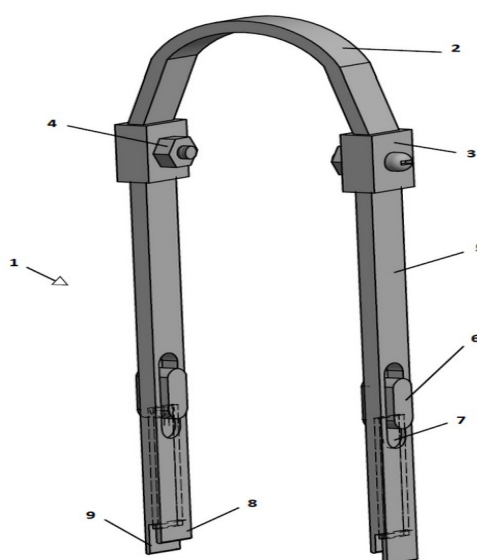
Gambar 1



(20)	RI Permohonan Paten	(11)	No Pengumuman : 2023/S/00089	(13)	A
(19)	ID				
(51)	I.P.C : B 23Q 7/00,B 25J 15/00,E 21B 19/06				
(21)	No. Permohonan Paten : S00202214245	(71)	Nama dan Alamat yang Mengajukan Permohonan Paten :		
(22)	Tanggal Penerimaan Permohonan Paten : 05 Desember 2022		LPPM Universitas Kristen Petra Jalan Siwalankerto 121-131, Kelurahan Siwalankerto, Kecamatan Wonocolo, Surabaya 60236, Jawa Timur Indonesia		
(30)	Data Prioritas :	(72)	Nama Inventor :		
(31) Nomor	(32) Tanggal	(33) Negara	Willyanto Anggono ,ID Ronaldo Febrian ,ID Steven ,ID Jerico,ID Kornelius Vieno Zico Wahono,ID Stevanus Yuke De Cozza,ID Ivan Christian Hernando,ID		
(43)	Tanggal Pengumuman Paten : 04 Januari 2023	(74)	Nama dan Alamat Konsultan Paten :		

(54) **Judul** ALAT BANTU PEMASANG KLIP PISTON DENGAN MEKANISME PENDORONG GESER
Invensi :

(57) **Abstrak :**
 Abstrak ALAT BANTU PEMASANG KLIP PISTON DENGAN MEKANISME PENDORONG GESER Invensi ini berkaitan dengan suatu alat bantu pemasang klip piston dengan mekanisme pendorong geser. Alat bantu ini berfungsi untuk menjepit klip piston agar diameter dari klip piston mengecil. Mekanisme pendorong geser yang digunakan berupa tuas yang terletak pada tangkai pinset, yang berguna untuk menggerakkan pen yang berada di dalam sepasang tangkai bergerak mendorong klip piston keluar dari alat bantu.



Gambar 1

Deskripsi**ALAT BANTU PEMASANG KLIP PISTON DENGAN MEKANISME PENDORONG
GESER**

5

Bidang Teknik Invensi

Invensi ini berhubungan dengan alat bantu pemasang klip piston dengan mekanisme pendorong geser, alat bantu ini berbentuk seperti pinset yang berbentuk U terbalik. Secara khusus invensi ini menggunakan mekanisme pendorong geser pada dinding sepasang tangkai untuk mendorong klip piston masuk kedalam lubang pin piston.

10

Latar Belakang Invensi

15

Dalam bidang otomotif, kebanyakan para mekanik melakukan pemasangan klip piston pada piston biasanya hanya menggunakan obeng pipih atau tespen. Klip piston tersebut akan dimasukan dengan cara dicungkil dengan obeng min. Namun, saat memasang klip piston dengan menggunakan obeng min, seringkali klip piston tersebut terpentak atau terlempar bahkan bisa masuk kedalam mesin sehingga akan merepotkan dan memakan waktu untuk mencari klip piston yang terpentak tersebut.

20

Invensi sebelumnya yang dikemukakan oleh Neil W Loughlin dan Eric D Emmer pada tahun 2003 pada paten bernomor US006507985 B1 dengan judul: *Snap ring installation tool and method*. Dalam paten tersebut diklaim, perkakas untuk memasang cincin *snap* elastis melingkar ke dalam alur melingkar di lubang pin pergelangan melingkar di piston untuk menahan pin pergelangan berbentuk tabung.

25

30

Invensi sebelumnya yang kedua dikemukakan oleh Clyde Jewel Norwood pada tahun 2006 pada paten bernomor US007080432 B2 dengan judul: *Piston pin spiral or wire lock ring insertion tool*. Dalam paten tersebut diklaim, sebuah pahat untuk pemasangan cincin pengunci spiral multi-putar

35

melalui salah satu ujung pahat dan cincin pengunci kawat melalui ujung pahat yang berlawanan, ke dalam alur lubang bor silang pin pergelangan tangan dari rakitan piston.

Invensi sebelumnya yang ketiga dikemukakan oleh Steven Michael Stomski pada tahun 2012 pada paten bernomor US008302304 B2 dengan judul: *Wire lock ring insertion tool kit*. Dalam paten tersebut diklaim, metode penyisipan cincin pengunci pin piston ke dalam alur penguncian lubang pin piston.

Invensi ini berusaha untuk mengatasi kesulitan tersebut dengan cara menggabungkan alat bantu pemasang klip piston dengan mekanisme pendorong geser. Pada invensi alat bantu pemasang klip piston dengan mekanisme pendorong geser ini, mekanisme alat pemasang klip piston ini tidak menggunakan selongsong seperti pada invensi sebelumnya, tetapi menggunakan alat bantu berbentuk seperti pinset berbentuk U terbalik sehingga dapat digunakan untuk ukuran klip piston yang lebih bervariasi.

Ringkasan Invensi

Tujuan dari invensi ini adalah untuk mengatasi kekurangan-kekurangan dari alat pemasang klip piston sebelumnya, dimana alat pemasang klip piston tidak bisa digunakan untuk banyak ukuran/klip piston dengan ukuran yang berbeda, sehingga harus membuat alat pemasang klip dengan ukuran yang berbeda menyesuaikan dengan ukuran klip piston.

Lebih lanjut invensi ini bertujuan untuk membuat alat bantu pemasang klip piston dengan mekanisme pendorong geser yang terdiri dari: pinset (1) yang berbentuk U terbalik, sepasang tangkai (5) yang sejajar antara satu dengan yang lainnya untuk menjepit klip piston yang dihubungkan dengan pegas (2) yang melengkung dan menghubungkan sepasang tangkai (5) dengan penghubung (3) yang dilengkapi dengan mur dan baut (4) untuk mengunci tangkai dengan pegas(2);

yang dicirikan oleh sepasang tangkai (5) pada masing-masing ujungnya memiliki dinding capit bagian dalam (8) dan dinding capit bagian luar (9) dengan lengan panjang bagian capit bagian dalam lebih pendek dari capit bagian luar; 5 sepasang tuas (6) dipasang pada sepasang tangkai (5) untuk menggerakkan pen (7) untuk bergerak naik atau turun yang dipasang diantara dinding capit bagian dalam (8) dan dinding capit bagian luar (9).

10 **Uraian Singkat Gambar**

Untuk memahami perwujudan-perwujudan dari invensi alat bantu pemasang klip piston dengan mekanisme pendorong geser ini maka disertakan pula gambar yang menyertainya yaitu:

15 Gambar 1 menunjukkan tampak perspektif dan komponen-komponen dari alat bantu pemasang klip piston dengan mekanisme pendorong geser sesuai dengan invensi ini.

Uraian Lengkap Invensi

20 Dibawah ini diuraikan penjelasan lebih lanjut dari Invensi ini yang dikombinasikan dengan gambar-gambar tersebut diatas.

Dengan merujuk pada Gambar 1, disini diperlihatkan gambar sketsa dari alat bantu pemasang klip piston, dimana alat bantu pemasang klip piston dengan mekanisme pendorong geser yang terdiri dari: pinset (1) yang berbentuk huruf U terbalik; sepasang tangkai (5) yang sejajar antara satu dengan yang lainnya untuk menjepit klip piston yang 25 dihubungkan dengan pegas (2) yang melengkung dan menghubungkan sepasang tangkai (5) dengan penghubung (3) yang dilengkapi dengan mur dan baut (4) untuk mengunci tangkai dengan pegas (2); yang dicirikan oleh sepasang tangkai (5) pada masing-masing ujungnya memiliki dinding capit bagian dalam (8) dan dinding capit bagian luar (9) dengan lengan panjang bagian capit bagian dalam lebih 30 pendek dari capit bagian luar; sepasang tuas (6) dipasang 35

pada sepasang tangkai (5) untuk menggerakkan pen (7) untuk bergerak naik atau turun yang dipasang diantara dinding capit bagian dalam (8) dan dinding capit bagian luar (9).

5 Cara kerja invensi ini adalah sebagai berikut. Ketika akan memasang klip piston pada lubang pin piston. Klip piston posisikan pada ujung dari sepasang tangkai (5), dengan cara meletakkan diantara dinding capit bagian dalam (8) dan dinding capit bagian luar (9). Kemudian sepasang tangkai (5) ditekan kearah dalam dan ujung dinding capit 10 bagian luar (9) dimasukan kebagian bibir lubang pin piston. Sepasang tuas (6) geser ke bawah sampai klip piston keluar dari ujung alat bantu dan masuk dalam lubang pin piston. Setelah itu ujung dinding capit bagian luar (9) mendorong klip piston sampai posisinya tepat pada dudukan klip 15 piston.

20

25

30

35

Klaim

1. Suatu alat bantu pemasang klip piston dengan mekanisme
5 pendorong geser, yang terdiri dari: pinset (1) yang
berbentuk huruf U terbalik;
sepasang tangkai (5) yang sejajar antara satu dengan
yang lainnya untuk menjepit klip piston yang
dihubungkan dengan pegas (2) yang melengkung dan
10 menghubungkan sepasang tangkai (5) dengan penghubung
(3) yang dilengkapi dengan mur dan baut (4) untuk
mengunci tangkai dengan pegas(2);
yang dicirikan oleh sepasang tangkai (5) pada masing-
masing ujungnya memiliki dinding capit bagian dalam
15 (8) dan dinding capit bagian luar (9) dengan lengan
panjang bagian capit bagian dalam lebih pendek dari
capit bagian luar;
sepasang tuas (6) dipasang pada sepasang tangkai (5)
untuk menggerakkan pen (7) untuk bergerak naik atau
20 turun yang dipasang diantara dinding capit bagian
dalam (8) dan dinding capit bagian luar (9).

25

30

35



(12) PATEN INDONESIA

(11) IDS000008467 B

(19) DIREKTORAT JENDERAL
KEKAYAAN INTELEKTUAL

(45) 24 Juni 2024

- (51) Klasifikasi IPC⁸ : B 23Q 7/00(2021), B 25J 15/00(2021), E 21B 19/06(2021)
- (21) No. Permohonan Paten : S00202214245
- (22) Tanggal Penerimaan: 05 Desember 2022
- (30) Data Prioritas :
(31) Nomor (32) Tanggal (33) Negara
- (43) Tanggal Pengumuman: 04 Januari 2023
- (56) Dokumen Pembanding:
US-6,507,985-B1 (Eric D Emmer) (21-01-2003)
US-7,080,432-B2 (Clyde Jewel Norwood) (25-07-2006)
US-8,302,304-B2 (Steven Michael Stomski) (06-11-2012)

- (71) Nama dan Alamat yang Mengajukan Permohonan Paten :
LPPM Universitas Kristen Petra
Jalan Siwalankerto 121-131, Kelurahan Siwalankerto,
Kecamatan Wonocolo, Surabaya 60236,
Jawa Timur
- (72) Nama Inventor :
Willyanto Anggono , ID
Ronaldo Febrian , ID
Steven , ID
Jerico, ID
Kornelius Vieno Zico Wahono, ID
Stevanus Yuke De Cozza, ID
Ivan Christian Hernando, ID
- (74) Nama dan Alamat Konsultan Paten :

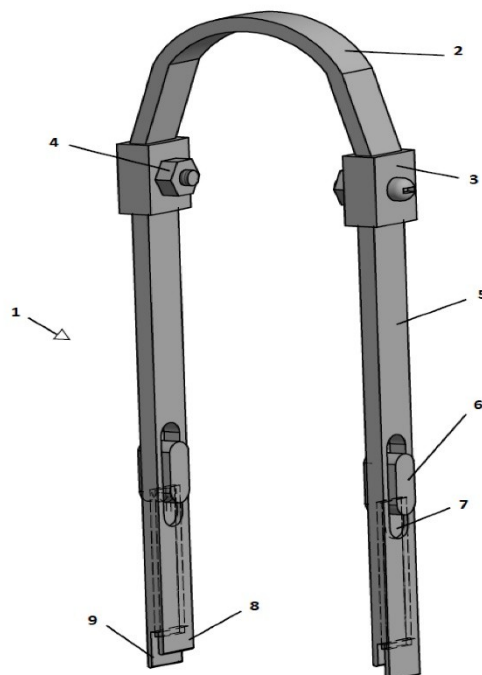
Pemeriksa Paten : Ir. Aribudhi Nugroho Suyono, M.IPL.

Jumlah Klaim : 1

(54) Judul Invensi : ALAT BANTU PEMASANG KLIP PISTON DENGAN MEKANISME PENDORONG GESER

(57) Abstrak :

Invensi ini berkaitan dengan suatu alat bantu pemasang klip piston dengan mekanisme pendorong geser. Alat bantu ini berfungsi untuk menjepit klip piston agar diameter dari klip piston mengecil. Mekanisme pendorong geser yang digunakan berupa tuas yang terletak pada tangkai pinset, yang berguna untuk menggerakkan pen yang berada di dalam sepasang tangkai bergerak mendorong klip piston keluar dari alat bantu.



Gambar 1

Deskripsi**ALAT BANTU PEMASANG KLIP PISTON DENGAN MEKANISME PENDORONG
GESER**

5

Bidang Teknik Invensi

Invensi ini berhubungan dengan alat bantu pemasang klip piston dengan mekanisme pendorong geser, alat bantu ini berbentuk seperti pinset yang berbentuk U terbalik. Secara khusus invensi ini menggunakan mekanisme pendorong geser pada dinding sepasang tangkai untuk mendorong klip piston masuk kedalam lubang pin piston.

10

Latar Belakang Invensi

15

Dalam bidang otomotif, kebanyakan para mekanik melakukan pemasangan klip piston pada piston biasanya hanya menggunakan obeng pipih atau tespen. Klip piston tersebut akan dimasukan dengan cara dicungkil dengan obeng min. Namun, saat memasang klip piston dengan menggunakan obeng min, seringkali klip piston tersebut terpentak atau terlempar bahkan bisa masuk kedalam mesin sehingga akan merepotkan dan memakan waktu untuk mencari klip piston yang terpentak tersebut.

20

25

Invensi sebelumnya yang dikemukakan oleh Neil W Loughlin dan Eric D Emmer pada tahun 2003 pada paten bernomor US006507985 B1 dengan judul: *Snap ring installation tool and method*. Dalam paten tersebut diklaim, perkakas untuk memasang cincin *snap* elastis melingkar ke dalam alur melingkar di lubang pin pergelangan melingkar di piston untuk menahan pin pergelangan berbentuk tabung.

30

35

Invensi sebelumnya yang kedua dikemukakan oleh Clyde Jewel Norwood pada tahun 2006 pada paten bernomor US007080432 B2 dengan judul: *Piston pin spiral or wire lock ring insertion tool*. Dalam paten tersebut diklaim, sebuah pahat untuk pemasangan cincin pengunci spiral multi-putar

7



melalui salah satu ujung pahat dan cincin pengunci kawat melalui ujung pahat yang berlawanan, ke dalam alur lubang bor silang pin pergelangan tangan dari rakitan piston.

Invensi sebelumnya yang ketiga dikemukakan oleh Steven Michael Stomski pada tahun 2012 pada paten bernomor US008302304 B2 dengan judul: *Wire lock ring insertion tool kit*. Dalam paten tersebut diklaim, metode penyisipan cincin pengunci pin piston ke dalam alur penguncian lubang pin piston.

Invensi ini berusaha untuk mengatasi kesulitan tersebut dengan cara menggabungkan alat bantu pemasang klip piston dengan mekanisme pendorong geser. Pada invensi alat bantu pemasang klip piston dengan mekanisme pendorong geser ini, mekanisme alat pemasang klip piston ini tidak menggunakan selongsong seperti pada invensi sebelumnya, tetapi menggunakan alat bantu berbentuk seperti pinset berbentuk U terbalik sehingga dapat digunakan untuk ukuran klip piston yang lebih bervariasi.

Ringkasan Invensi

Tujuan dari invensi ini adalah untuk mengatasi kekurangan-kekurangan dari alat pemasang klip piston sebelumnya, dimana alat pemasang klip piston tidak bisa digunakan untuk banyak ukuran/klip piston dengan ukuran yang berbeda, sehingga harus membuat alat pemasang klip dengan ukuran yang berbeda menyesuaikan dengan ukuran klip piston.

Lebih lanjut invensi ini bertujuan untuk membuat alat bantu pemasang klip piston dengan mekanisme pendorong geser yang terdiri dari: pinset (1) yang berbentuk U terbalik, sepasang tangkai (5) yang sejajar antara satu dengan yang lainnya untuk menjepit klip piston yang dihubungkan dengan pegas (2) yang melengkung dan menghubungkan sepasang tangkai (5) dengan penghubung (3) yang dilengkapi dengan mur dan baut (4) untuk mengunci tangkai dengan pegas(2);

7



yang dicirikan oleh sepasang tangkai (5) pada masing-masing ujungnya memiliki dinding capit bagian dalam (8) dan dinding capit bagian luar (9) dengan lengan panjang bagian capit bagian dalam lebih pendek dari capit bagian luar; 5 sepasang tuas (6) dipasang pada sepasang tangkai (5) untuk menggerakkan pen (7) untuk bergerak naik atau turun yang dipasang diantara dinding capit bagian dalam (8) dan dinding capit bagian luar (9).

10 **Uraian Singkat Gambar**

Untuk memahami perwujudan-perwujudan dari invensi alat bantu pemasang klip piston dengan mekanisme pendorong geser ini maka disertakan pula gambar yang menyertainya yaitu:

15 Gambar 1 menunjukkan tampak perspektif dan komponen-komponen dari alat bantu pemasang klip piston dengan mekanisme pendorong geser sesuai dengan invensi ini.

Uraian Lengkap Invensi

20 Dibawah ini diuraikan penjelasan lebih lanjut dari Invensi ini yang dikombinasikan dengan gambar-gambar tersebut diatas.

Dengan merujuk pada Gambar 1, disini diperlihatkan gambar sketsa dari alat bantu pemasang klip piston, dimana alat bantu pemasang klip piston dengan mekanisme pendorong geser yang terdiri dari: pinset (1) yang berbentuk huruf U terbalik; sepasang tangkai (5) yang sejajar antara satu dengan yang lainnya untuk menjepit klip piston yang 25 dihubungkan dengan pegas (2) yang melengkung dan menghubungkan sepasang tangkai (5) dengan penghubung (3) yang dilengkapi dengan mur dan baut (4) untuk mengunci tangkai dengan pegas (2); yang dicirikan oleh sepasang tangkai (5) pada masing-masing ujungnya memiliki dinding capit bagian dalam (8) dan dinding capit bagian luar (9) dengan lengan panjang bagian capit bagian dalam lebih 30 pendek dari capit bagian luar; sepasang tuas (6) dipasang 35

7



pada sepasang tangkai (5) untuk menggerakkan pen (7) untuk bergerak naik atau turun yang dipasang diantara dinding capit bagian dalam (8) dan dinding capit bagian luar (9).

5 Cara kerja invensi ini adalah sebagai berikut. Ketika akan memasang klip piston pada lubang pin piston. Klip piston posisikan pada ujung dari sepasang tangkai (5), dengan cara meletakkan diantara dinding capit bagian dalam (8) dan dinding capit bagian luar (9). Kemudian sepasang tangkai (5) ditekan kearah dalam dan ujung dinding capit 10 bagian luar (9) dimasukan kebagian bibir lubang pin piston. Sepasang tuas (6) geser ke bawah sampai klip piston keluar dari ujung alat bantu dan masuk dalam lubang pin piston. Setelah itu ujung dinding capit bagian luar (9) mendorong klip piston sampai posisinya tepat pada dudukan klip 15 piston.

20

25

30

35

7

**Klaim**

1. Suatu alat bantu pemasang klip piston dengan mekanisme pendorong geser, yang terdiri dari: pinset (1) yang berbentuk huruf U terbalik;
- 5 sepasang tangkai (5) yang sejajar antara satu dengan yang lainnya untuk menjepit klip piston yang dihubungkan dengan pegas (2) yang melengkung dan menghubungkan sepasang tangkai (5) dengan penghubung
- 10 (3) yang dilengkapi dengan mur dan baut (4) untuk mengunci tangkai dengan pegas(2); yang dicirikan oleh sepasang tangkai (5) pada masing-masing ujungnya memiliki dinding capit bagian dalam
- 15 (8) dan dinding capit bagian luar (9) dengan lengan panjang bagian capit bagian dalam lebih pendek dari capit bagian luar;
- 20 sepasang tuas (6) dipasang pada sepasang tangkai (5) yang memiliki rongga (7) pada masing-masing tangkai (5) yang dipasang untuk menggeser dinding capit bagian luar (9) terhadap dinding capit bagian dalam (8).

25

30

35

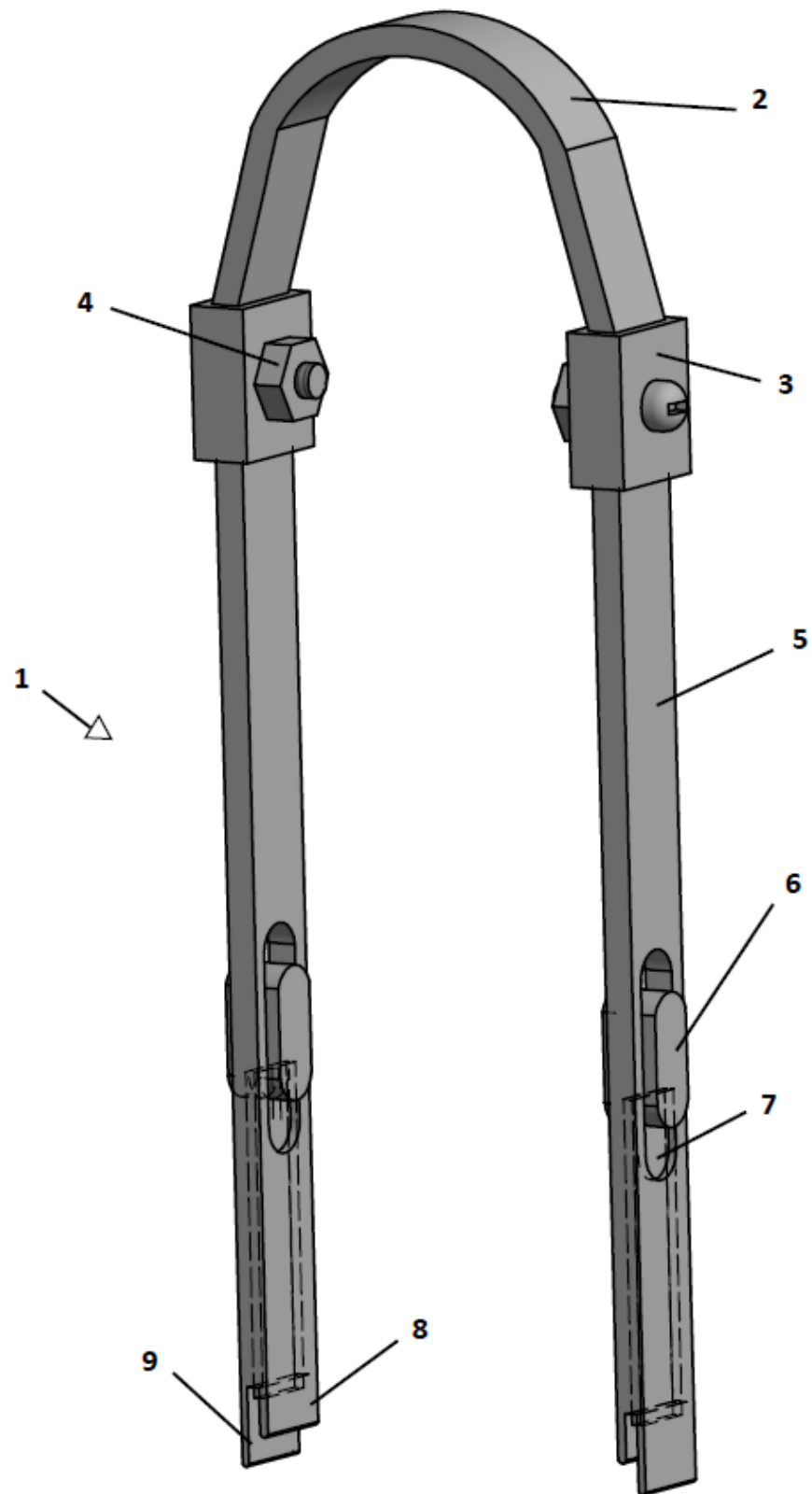
7

Abstrak**ALAT BANTU PEMASANG KLIP PISTON DENGAN MEKANISME PENDORONG
GESER**

5

10

Invensi ini berkaitan dengan suatu alat bantu pemasang klip piston dengan mekanisme pendorong geser. Alat bantu ini berfungsi untuk menjepit klip piston agar diameter dari klip piston mengecil. Mekanisme pendorong geser yang digunakan berupa tuas yang terletak pada tangkai pinset, yang berguna untuk menggerakkan pen yang berada di dalam sepasang tangkai bergerak mendorong klip piston keluar dari alat bantu.



Gambar 1

7