

REPUBLIK INDONESIA  
KEMENTERIAN HUKUM

## SERTIFIKAT PATEN SEDERHANA

Menteri Hukum atas nama Negara Republik Indonesia berdasarkan Undang-Undang Nomor 13 Tahun 2016 tentang Paten, memberikan hak atas Paten Sederhana kepada:

Nama dan Alamat Pemegang Paten : LPPM Universitas Kristen Petra  
Jalan Siwalankerto 121-131, Kelurahan Siwalankerto,  
Kecamatan Wonocolo, Surabaya 60236,  
Jawa Timur

Untuk Invensi dengan Judul : PERANGKAT PENGHASIL FREKUENSI SOLFEGGIO  
BERBAHAN DASAR BAMBU

Inventor : Tiffany Aurelia Ongkojoyo  
Feny Elsiana  
Liliany Siegit, Ir.

Tanggal Penerimaan : 31 Mei 2024

Nomor Paten : IDS000010807

Tanggal Pemberian : 10 Juli 2025

Pelindungan Paten Sederhana untuk invensi tersebut diberikan untuk selama 10 tahun terhitung sejak Tanggal Penerimaan (Pasal 23 Undang-Undang Nomor 13 Tahun 2016 tentang Paten).

Sertifikat Paten Sederhana ini dilampiri dengan deskripsi, klaim, abstrak dan gambar (jika ada) dari invensi yang tidak terpisahkan dari sertifikat ini.



a.n MENTERI HUKUM  
DIREKTUR JENDERAL KEKAYAAN INTELEKTUAL  
u.b.  
Direktur Paten, Desain Tata Letak Sirkuit Terpadu dan  
Rahasia Dagang



Dra. Sri Lastami, S.T., M.IPL.  
NIP. 196512311991032002



(12) PATEN INDONESIA

(11) IDS000010807 B

(19) DIREKTORAT JENDERAL  
KEKAYAAN INTELEKTUAL

(45) 10 Juli 2025

(51) Klasifikasi IPC<sup>8</sup> : G 10D 13/00(2024.01), G 10K 1/06(2024.01)

(21) No. Permohonan Paten : S00202404956

(22) Tanggal Penerimaan: 31 Mei 2024

(30) Data Prioritas :

(31) Nomor (32) Tanggal (33) Negara

(43) Tanggal Pengumuman: 24 Juni 2024

(56) Dokumen Pemandang:  
S00202404327 (Institut Teknologi Bandung (ID) - tanggal publikasi 25 Juni 2024)  
S00202313634 (INSTITUT TEKNOLOGI BANDUNG (ID) - tanggal publikasi 22 Juli 2024)

(71) Nama dan Alamat yang Mengajukan Permohonan Paten :  
LPPM Universitas Kristen Petra  
Jalan Siwalankerto 121-131, Kelurahan Siwalankerto,  
Kecamatan Wonocolo, Surabaya 60236,  
Jawa Timur

(72) Nama Inventor :  
Tiffany Aurelia Ongkojoyo, ID  
Feny Elsiana, ID  
Liliany Siegit, Ir., ID

(74) Nama dan Alamat Konsultan Paten :  
  
Pemeriksa Paten : Achmad Hilman, S.T., M.Si.  
  
Jumlah Klaim : 3

(54) Judul Invensi : PERANGKAT PENGHASIL FREKUENSI SOLFEGGIO BERBAHAN DASAR BAMBU

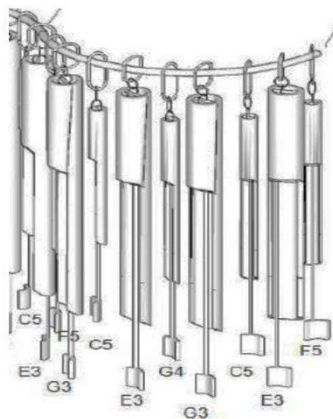
(57) Abstrak :

Invensi ini menyediakan suatu perangkat penghasil frekuensi solfeggio berbahan dasar bambu, yang mencakup sedikitnya satu tabung resonator, dan suatu tabung dawai yang terpasang di dalam tabung resonator tersebut.

Ciri teknis dari invensi ini adalah bahwa tabung resonator tersebut adalah berupa tabung bambu berdiameter 10 cm yang terpotong sebagian sehingga membentuk suatu kepala resonator sepanjang 20 cm dan suatu ekor resonator sepanjang 20 cm, di mana tabung resonator tersebut memiliki suatu tali penggantung dawai sepanjang 8 cm yang tergantung pada bagian puncak dalam dari kepala resonator tersebut.

Ciri teknis selanjutnya dari invensi ini adalah bahwa tabung dawai tersebut adalah berupa tabung bambu berdiameter 4 cm yang terpotong sebagian sehingga membentuk suatu kepala dawai dan suatu ekor dawai dengan panjang yang sama dengan panjang total yang dipilih dari ukuran 30 cm, 40 cm, atau 50 cm, di mana tabung dawai tersebut memiliki: suatu kait penggantung yang dipasangkan pada bagian puncak dari kepala dawai tersebut terkait ke tali penggantung dawai tersebut; suatu tali pemberat yang dipasangkan pada bagian bawah dari ekor dawai tersebut; dan suatu pemberat berupa bambu pipih berbentuk lingkaran dengan diameter 6 cm yang dipasangkan pada bagian ujung dari tali pemberat tersebut.

Dengan adanya ciri-ciri teknis tersebut di atas maka perangkat penghasil frekuensi solfeggio yang sesuai dengan invensi ini dapat dibuat dari bahan dasar bambu sekaligus sebagai peneduh fasad bangunan.



Gambar 1



## Deskripsi

### **PERANGKAT PENGHASIL FREKUENSI SOLFEGGIO BERBAHAN DASAR BAMBU**

#### **5 Bidang Teknik Invensi**

Invensi ini berhubungan dengan suatu perangkat penghasil frekuensi solfeggio sebagai frekuensi untuk menenangkan jiwa, khususnya perangkat tersebut dibuat dari bahan dasar bambu.

#### **10 Latar Belakang Invensi**

Frekuensi solfeggio merupakan frekuensi yang memberikan dampak positif dalam menyeimbangkan energi dan menjaga harmoni tubuh, jiwa dan pikiran (Kumar, dkk., 2022). Invensi ini mengangkat material bambu untuk menghasilkan frekuensi solfeggio, guna mendukung kesejahteraan pengguna bangunan.

Peneduh fasad bangunan berfungsi menghalangi dan mengurangi radiasi matahari yang masuk ke dalam ruang dan mencegah kesilauan. Perangkat dengan material bambu diharapkan tidak hanya dapat menghasilkan frekuensi solfeggio untuk menenangkan jiwa, namun juga dapat berfungsi sebagai peneduh fasad bangunan.

Invensi terdahulu dengan material bambu salah satunya adalah Robot Angklung Nada Murni (IDP 000078134) yang menciptakan suatu robot untuk memainkan satu set angklung berjumlah 34 angklung. Invensi yang dikembangkan kemudian adalah 34 macam angklung yang digantung dan diberi komponen penggetar elektronik sehingga dapat mengeluarkan suara ( IDP 000053069). Invensi perangkat penghasil frekuensi solfeggio berbahan dasar bambu yang berfungsi sekaligus sebagai peneduh fasad bangunan belum dilakukan.

#### **30 Uraian Singkat Invensi**

Tujuan dari invensi ini adalah untuk mendapatkan suatu perangkat penghasil frekuensi solfeggio yang dibuat dari bahan dasar bambu.





Tujuan selanjutnya dari invensi ini adalah untuk mendapatkan suatu perangkat penghasil frekuensi solfeggio sekaligus sebagai peneduh fasad bangunan.

5 Tujuan-tujuan tersebut di atas dicapai oleh invensi ini berupa suatu perangkat penghasil frekuensi solfeggio berbahan dasar bambu, yang mencakup sedikitnya satu tabung resonator, dan suatu tabung dawai yang terpasang di dalam tabung resonator tersebut.

10 Ciri teknis dari invensi ini adalah bahwa tabung resonator tersebut adalah berupa tabung bambu berdiameter 10 cm yang terpotong sebagian sehingga membentuk suatu kepala resonator sepanjang 20 cm dan suatu ekor resonator sepanjang 20 cm, di mana tabung resonator tersebut memiliki suatu tali penggantung dawai sepanjang 8 cm yang tergantung pada bagian puncak dalam dari kepala resonator tersebut.

15 Ciri teknis selanjutnya dari invensi ini adalah bahwa tabung dawai tersebut adalah berupa tabung bambu berdiameter 4 cm yang terpotong sebagian sehingga membentuk suatu kepala dawai dan suatu ekor dawai dengan panjang yang sama dengan panjang total yang dipilih dari ukuran 30 cm, 40 cm, atau 50 cm, di mana tabung dawai tersebut memiliki: suatu kait penggantung yang dipasangkan pada bagian puncak dari kepala dawai tersebut terkait ke tali penggantung dawai tersebut; suatu tali pemberat yang dipasangkan pada bagian bawah dari ekor dawai tersebut; dan suatu pemberat  
20 berupa bambu pipih berbentuk lingkaran dengan diameter 6 cm yang dipasangkan pada bagian ujung dari tali pemberat tersebut.

Pada suatu aspek tertentu, suatu ring pengait dipasangkan pada bagian puncak dari tabung resonator tersebut.

30 Pada suatu aspek tertentu lainnya, suatu tali pengait dipasangkan pada ring pengait tersebut.

### **Uraian Singkat Gambar**

35 Gambar 1 mengilustrasikan perangkat penghasil frekuensi solfeggio berbahan dasar bambu yang sesuai dengan invensi ini tampak penampang samping.





Gambar 2 mengilustrasikan perangkat penghasil frekuensi solfeggio berbahan dasar bambu yang sesuai dengan invensi ini tampak perspektif depan-atas terpasang secara lengkap.

## 5 Uraian Lengkap Invensi

Tata cara pelaksanaan invensi ini akan diuraikan dengan pengilustrasian gambar-gambar teknik yang dilampirkan di mana ditampilkan suatu perangkat penghasil frekuensi solfeggio berbahan dasar bambu, yang mencakup: sedikitnya satu tabung resonator (10);  
10 dan suatu tabung dawai (20) yang terpasang di dalam tabung resonator (10) tersebut.

Keistimewaan dari invensi ini adalah bahwa: tabung resonator (10) tersebut adalah berupa tabung bambu berdiameter 10 cm yang terpotong sebagian sehingga membentuk suatu kepala resonator (12)  
15 sepanjang 20 cm dan suatu ekor resonator (14) sepanjang 20 cm, di mana tabung resonator (10) tersebut memiliki suatu tali penggantung dawai (16) sepanjang 8 cm yang tergantung pada bagian puncak dalam dari kepala resonator (12) tersebut.

Keistimewaan selanjutnya dari invensi ini adalah bahwa tabung  
20 dawai (20) tersebut adalah berupa tabung bambu berdiameter 4 cm yang terpotong sebagian sehingga membentuk suatu kepala dawai (22) dan suatu ekor dawai (24) dengan panjang yang sama dengan panjang total yang dipilih dari ukuran 30 cm, 40 cm, atau 50 cm, di mana tabung dawai (20) tersebut memiliki: suatu kait penggantung (26)  
25 yang dipasangkan pada bagian puncak dari kepala dawai (22) tersebut terkait ke tali penggantung dawai (16) tersebut; suatu tali pemberat (27) yang dipasangkan pada bagian bawah dari ekor dawai (24) tersebut; dan suatu pemberat (28) berupa bambu pipih berbentuk lingkaran dengan diameter 6 cm yang dipasangkan pada bagian ujung  
30 dari tali pemberat (27) tersebut.

Pada pengaplikasiannya, suatu ring pengait (30) dapat dipasangkan pada bagian puncak dari tabung resonator (10) tersebut.

Pada pengaplikasian lainnya, suatu tali pengait (40) dapat  
35 dipasangkan pada ring pengait (30) tersebut.





Pertama-tama, tabung resonator (10) yang sesuai dengan invensi ini adalah dimaksudkan untuk memperkuat dan menghasilkan bunyi.

5 Tabung resonator (10) tersebut mencakup kepala resonator (12) berbentuk tabung sepanjang 20 cm yang dimaksudkan sebagai penguat dan penghasil bunyi.

Tabung resonator (10) tersebut juga mencakup ekor resonator (14) berbentuk tabung sepanjang 20 cm yang dimaksudkan sebagai penguat dan penghasil bunyi.

10 Tabung resonator (10) tersebut memiliki tali penggantung dawai (16) sepanjang 8 cm berupa tali tipis yang tergantung pada bagian puncak dalam dari kepala resonator (12) tersebut yang dimaksudkan untuk memegang kait penggantung dawai.

15 Selanjutnya, tabung dawai (20) yang sesuai dengan invensi ini terpotong sebagian sehingga membentuk suatu kepala dawai (22 dan suatu ekor dawai (24) yang dimaksudkan sebagai pemukul, penghasil bunyi saat bersentuhan dengan tabung resonator.

Tabung dawai (20) tersebut memiliki kait penggantung (26) berupa tali yang dimaksudkan untuk memegang kepala dawai.

20 Tabung dawai (20) tersebut juga memiliki tali pemberat (27) berupa tali yang dimaksudkan untuk memegang pemberat.

25 Tabung dawai (20) tersebut juga memiliki pemberat (28) berupa bambu pipih berbentuk lingkaran dengan diameter 6 cm yang dimaksudkan untuk membantu pergerakan dawai ketika angin berhembus.

Lebih lanjut ring pengait (30) yang sesuai dengan invensi ini adalah berupa besi yang dimaksudkan untuk menghubungkan perangkat penghasil frekuensi solfeggio ke rangka fasad bangunan.

30 Terakhir, tali pengait (40) yang sesuai dengan invensi ini adalah berupa tali yang dimaksudkan untuk menggantung perangkat penghasil frekuensi solfeggio.

Berbagai variasi dan modifikasi terhadap perangkat penghasil frekuensi solfeggio berbahan dasar bambu yang sesuai dengan invensi ini tentunya dapat dilakukan selama tidak keluar dari ide





invensi ini yang cakupannya terkandung dalam klaim-klaim terlampir berikut ini.

**Daftar Referensi Angka**

5	10	tabung resonator
	12	kepala resonator
	14	ekor resonator
	16	tali penggantung dawai
	20	tabung dawai
10	22	kepala dawai
	24	ekor dawai
	26	kait penggantung
	27	tali pemberat
	28	pemberat
15	30	ring pengait
	40	tali pengait

20

25

30

35



**Klaim**

1. Suatu perangkat penghasil frekuensi solfeggio berbahan dasar bambu, yang mencakup:

- ~ sedikitnya satu tabung resonator (10); dan
- 5 ~ suatu tabung dawai (20) yang terpasang di dalam tabung resonator (10) tersebut,

yang dicirikan bahwa:

- tabung resonator (10) tersebut adalah berupa tabung  
10 bambu berdiameter 10 cm yang terpotong sebagian sehingga membentuk suatu kepala resonator (12) sepanjang 20 cm dan suatu ekor resonator (14) sepanjang 20 cm, di mana tabung resonator (10) tersebut memiliki suatu tali penggantung dawai (16) sepanjang 8 cm yang tergantung  
15 pada bagian puncak dalam dari kepala resonator (12) tersebut; dan

- tabung dawai (20) tersebut adalah berupa tabung bambu  
20 berdiameter 4 cm yang terpotong sebagian sehingga membentuk suatu kepala dawai (22) dan suatu ekor dawai (24) dengan panjang yang sama dengan panjang total yang dipilih dari ukuran 30 cm, 40 cm, atau 50 cm, di mana

tabung dawai tersebut memiliki: suatu kait penggantung  
25 (26) yang dipasangkan pada bagian puncak dari kepala dawai (22) tersebut terkait ke tali penggantung dawai (16) tersebut; suatu tali pemberat (27) yang dipasangkan pada bagian bawah dari ekor dawai (24) tersebut; dan suatu pemberat (28) berupa bambu pipih berbentuk  
30 lingkaran dengan diameter 6 cm yang dipasangkan pada bagian ujung dari tali pemberat (27) tersebut.

2. Perangkat penghasil frekuensi solfeggio berbahan dasar bambu yang sesuai dengan klaim 1, yang selanjutnya mencakup suatu





ring pengait (30) yang terpasang pada bagian puncak dari tabung resonator (10) tersebut.

5 3. Perangkat penghasil frekuensi solfeggio berbahan dasar bambu yang sesuai dengan klaim 1, yang selanjutnya mencakup suatu tali pengait (40) yang terpasang pada ring pengait (30) tersebut.

10

15

20

25

30





Abstrak

**PERANGKAT PENGHASIL FREKUENSI SOLFEGGIO BERBAHAN DASAR BAMBU**

5           Invensi ini menyediakan suatu perangkat penghasil frekuensi solfeggio berbahan dasar bambu, yang mencakup sedikitnya satu tabung resonator, dan suatu tabung dawai yang terpasang di dalam tabung resonator tersebut.

10           Ciri teknis dari invensi ini adalah bahwa tabung resonator tersebut adalah berupa tabung bambu berdiameter 10 cm yang terpotong sebagian sehingga membentuk suatu kepala resonator sepanjang 20 cm dan suatu ekor resonator sepanjang 20 cm, di mana tabung resonator tersebut memiliki suatu tali penggantung dawai sepanjang 8 cm yang tergantung pada bagian puncak dalam dari kepala resonator tersebut.

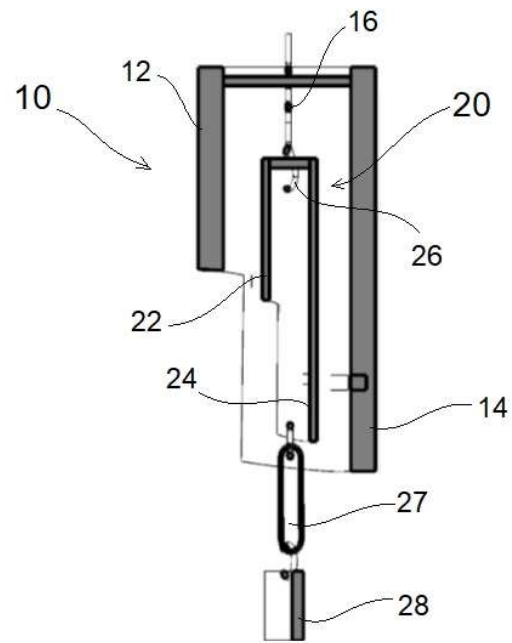
15           Ciri teknis selanjutnya dari invensi ini adalah bahwa tabung dawai tersebut adalah berupa tabung bambu berdiameter 4 cm yang terpotong sebagian sehingga membentuk suatu kepala dawai dan suatu ekor dawai dengan panjang yang sama dengan panjang total yang dipilih dari ukuran 30 cm, 40 cm, atau 50 cm, di mana tabung dawai tersebut memiliki: suatu kait penggantung yang dipasangkan pada bagian puncak dari kepala dawai tersebut terkait ke tali penggantung dawai tersebut; suatu tali pemberat yang dipasangkan pada bagian bawah dari ekor dawai tersebut; dan suatu pemberat

20           berupa bambu pipih berbentuk lingkaran dengan diameter 6 cm yang dipasangkan pada bagian ujung dari tali pemberat tersebut.

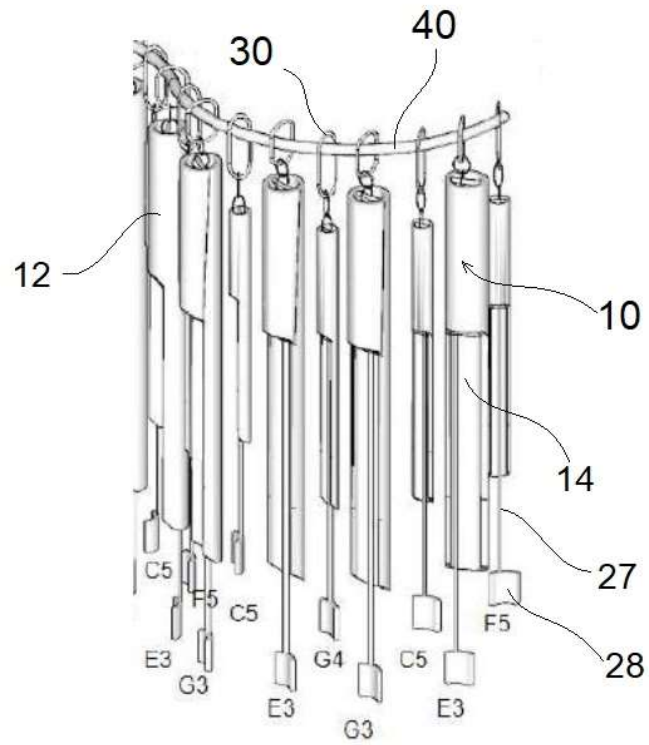
25           Dengan adanya ciri-ciri teknis tersebut di atas maka perangkat penghasil frekuensi solfeggio yang sesuai dengan invensi ini dapat dibuat dari bahan dasar bambu sekaligus sebagai peneduh

30           fasad bangunan.





Gambar 1



Gambar 2

